



# Q.BUS

## Pergolamarkise

*Pergolamarkise i kubisk design med mange anvendelsesmuligheder.  
Leveres som fritstående på 4 stolper eller facademonteret med 1-2 stolper.*

# Q.BUS pergolamarkise i kubisk design

Q.BUS er en meget stærk markisetype med forskellige muligheder for at opnå skygge og læ.

Designet er meget moderne og man kan derfor fint montere Q.BUS på huse i den nyere minimalistiske byggestil. Man kan naturligvis også lave en spændende kontrast på ældre huse.

Q.BUS kan enten leveres som helt fritstående hvor alle stolper skal støbes fast, eller som vægmonteret model, hvor kun de yderste stolper skal støbes fast.

Den helt klare fordel ved en Q.BUS er selve funktionsprincippet, hvor en markisedug først føres vandret ud. Herefter kan man sænke hele dugen yderst med "sænkedugen". Enten for at opnå mere skygge fra en lavtstående sol eller når det regner så vandet kan løbe af dugen.

Derfor kræver Q.BUS ikke nødvendigvis meget montagehøjde og kan løse nogle opgaver som traditionelle markiser ikke kan.

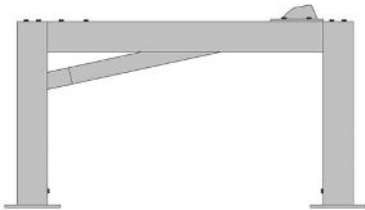
Der er også mulighed for at lukke siderne af med Fixscreens, skydeglas eller Loggia skodder.

Vi tilbyder kun Q.BUS som den vindstabile model med "zippet" dug i taget og leverer som standard med Somfy IO motorer/styring.

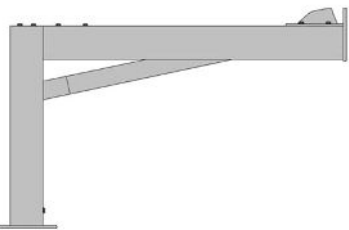
Ved tilkøb af Tahoma styringsboks betjenes det hele nemt på Somfy App.



## Principskitse fritstående



## Principskitse vægmontage



### Bredde single markise:

160 - 600 cm. For bredder over 400 cm er "sænkedugen" 2-delt

### Udfald:

Min: 200 cm / Max: 450 cm / Sænkefunktion: 80-100 cm

### Højde:

Max. 300 cm (totalhøjde)

### Dug:

Standard: 100 % gennemfarvet acryldug eller polyesterdug fra Nova Hüppe-kollektionen. Vægt ca. 320 g/m<sup>2</sup>. Premium kvalitetsdug.

### Imprægnering dug:

Nanobehandlet. Smuds og vandafvisende. Svamp/råd-beständig.

### Betjening:

Fjernbetjent Somfy IO motor.

### Opbygning:

Rammeprofiler og skinneprofiler udføres i ekstruderet aluminium. Endekapsler af formstøbt aluminium.

### Godkendelser:

TÜV godkendt og CE-mærket. Vindmodstandsklasse II - Beaufort 5  
Tåler middelvind på op til ca 11 m/sek, svarende til frisk vind.

### Montage:

Fritstående med 4 stolper eller monteret på væg med 2 stolper.

### Garanti:

Motor: 5 år | Kasette og teknik : 5 år | Dug: 5 år.

### Producent:

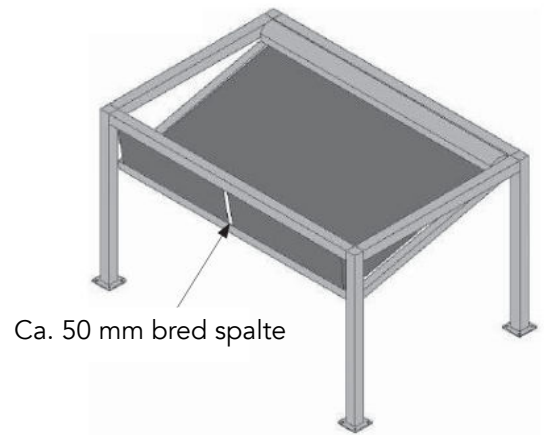
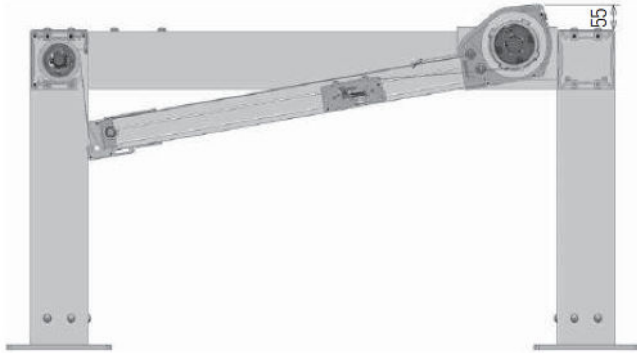
Nova Hüppe, Oldenburg Tyskland



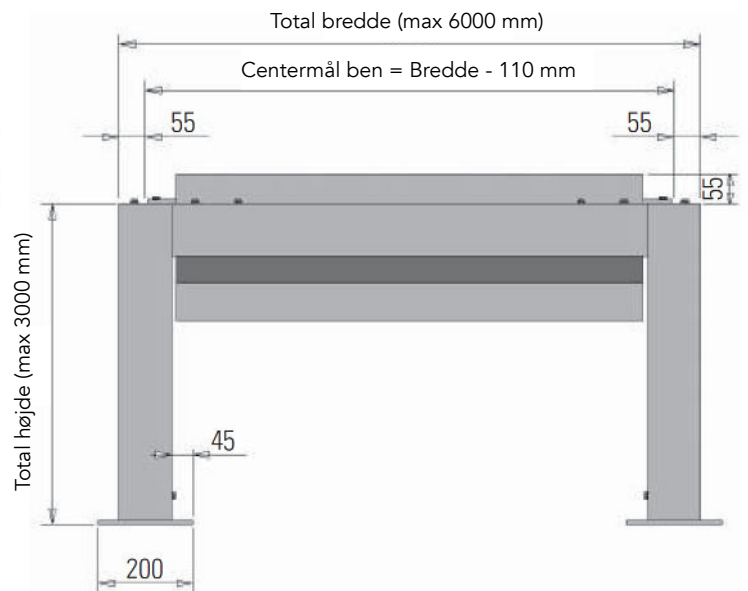
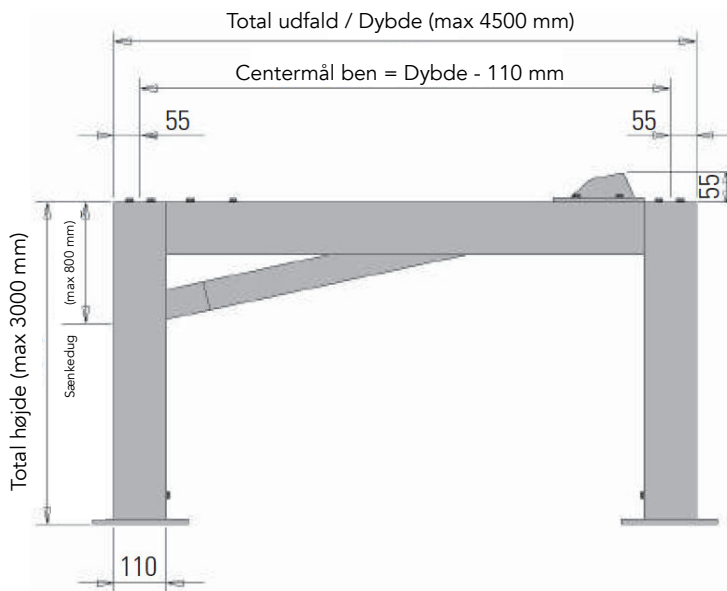
# Q.BUS pergolamarkise i kubisk design

Funktionsskitse Q.Bus  
2 motorer og 2 markiseduge

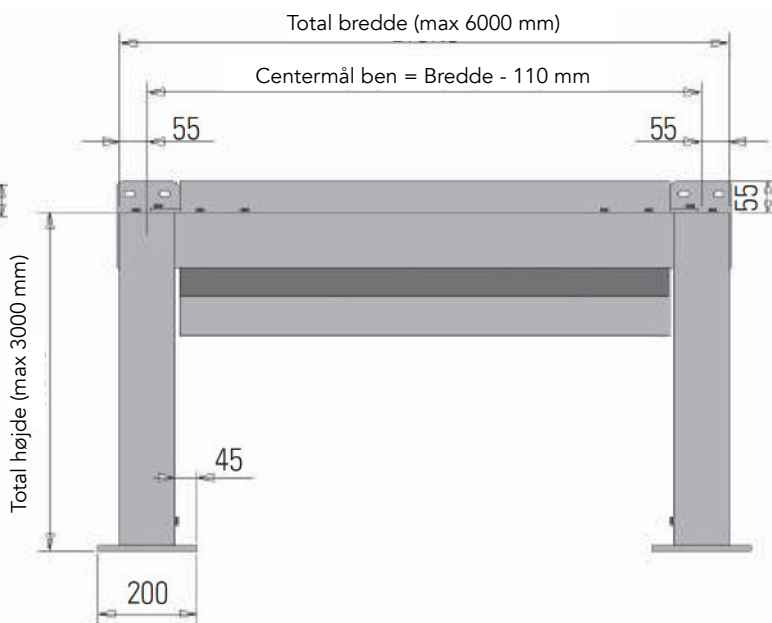
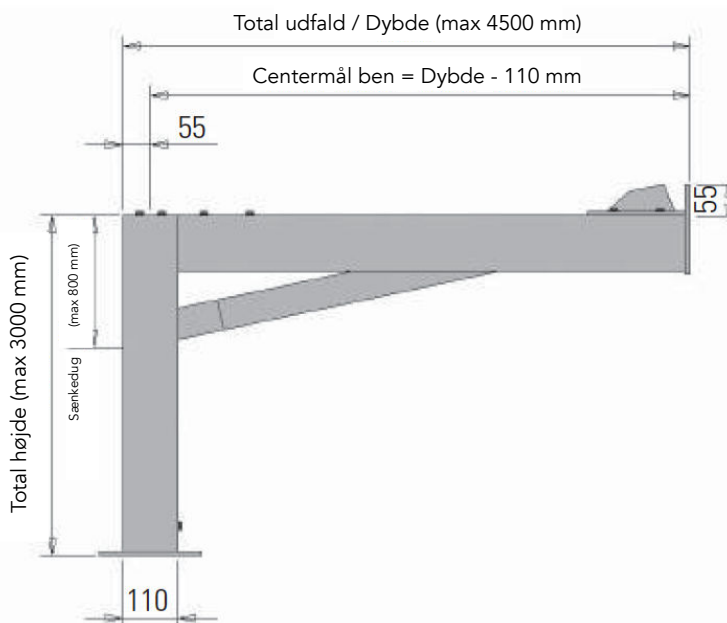
Ved bredder over 450 cm deles "sænkedugen i 2



## Skitser fritstående model



## Skitser vægmonteret model



# Q.BUS pergolamarkise i kubisk design

## Stelfarver

### Nov:



### Stal:



## Prisliste

Salgspris fritstående Q.BUS SZ (vindstabil) med fjernbetjente Somfy IO motorer og standard 5-kanals fjernbetjening. Q.BUS laves fuldstændig på mål til den enkelte opgave og der er valgfri dug fra producentens kollektion. Inkl. i prisen er valgfri standardfarve på alt synlig aluminium inkl. Novacolor farverne.

Salgspris i DKR inkl. moms | Valgfri Novacolor

### Q.BUS Fritstående

Udfald ≤ [mm]	Bredde ≤ [mm]								
	2000	2500	3000	3500	4000	4500	5000	5500	6000
2000	71.799	72.990	74.210	75.430	77.316	79.784	82.328	84.148	85.940
2500	73.162	74.267	75.372	76.468	78.288	80.766	83.319	85.130	86.969
3000	74.515	75.515	76.459	77.440	79.212	81.747	84.291	86.121	87.912
3500	75.896	76.792	77.707	78.574	80.213	82.710	85.273	87.083	88.884
4000	77.221	78.031	78.803	80.308	81.118	83.586	86.168	87.979	89.799
4500	79.146	79.937	80.728	82.262	83.062	85.530	88.122	89.942	-

Den sænkende dug er to-delt ved bredder over 4000 mm

Oplyste priser i skemaet ovenfor er ekskl. montage.

Ved facademonteret model kan man fratække 1.500 kr inkl. moms på priserne i prisen for 2 stolper mindre. Sideafskærmning med Fixscreen eller skodder kun på tilbud.

## Tillægspriser (udvalgte)

Somfy Sunis Wirefree IO II solsensor (batteridrevet):	1.932 kr
Somfy Eolis Wirefree IO vindsensor mølle (batteridrevet):	2.590 kr
Somfy Soliris IO 230V (kombineret sol/vind-sensor)	4.172 kr
Somfy Connexoon IO styreboks for appstyring af IO-motorer:	1.295 kr
Somfy Tahoma styreboks for appstyring af IO/RTS motorer:	2.795 kr

## Montage

En Q.BUS markise sælges kun inkl. montage, som udføres af vores egne erfarne montører eller af en af vores samarbejdspartnere.

Prisen på montagen er varierende fra opgave til opgave og er afhængig af opgavens omfang og sammensætning.

Montagepriser starter fra 15.000 kr inkl. moms og udregnes til den specifikke opgave.

Hvis man sender os billeder af montagedstedet og beskriver opgaven for os, kan vi i langt de fleste tilfælde give en fast montagepris ud fra dette.

Alle billeder bedes man sende på mail [info@kvalitetsmarkiser.dk](mailto:info@kvalitetsmarkiser.dk) - send venligst ingen billeder på sms/mms.

## Opmåling / Konsulentbesøg

Da det er meget vigtigt for os, at levere den bedst mulige løsning hver gang, går vi meget op i at give den rette rådgivning og vejledning.

Opmåling / Konsulentbesøg er gratis ved ordre.

Opmåling / Konsulentbesøg uden ordre koster 1.875 kr inkl. moms.

Opmåling / Konsulentbesøg ved større opgaver uden efterfølgende ordre faktureres med 937 kr/time inkl. moms.

## Leveringstid

Normal leveringstid er 20-25 arbejdsdage fra godkendt ordrebekræftelse. Leveringstiden kan være længere i spidsbelastninger i vores højsæson og omkring ferietider. Vi opfordrer til at kontakte os så tidligt som muligt i forløbet, så vi kan levere til tiden.

Ved ethvert salg gælder vores til enhver tid gældende salgs- og leveringsbetingelser. Disse kan hentes på vores hjemmeside og fremsendes altid ved ethvert tilbud og/eller ordrebekræftelse. Vi tager forbehold for trykfejl og mangler i denne prisliste.

# Q.BUS pergolamarkise i kubisk design

