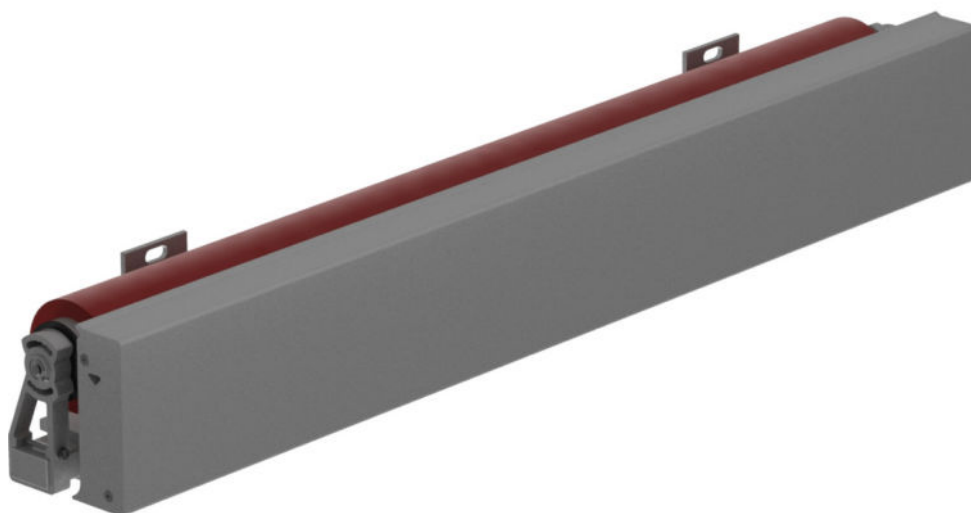


Markisen
Terrassendächer
Glasoasen*



Premium quality
made in Germany



N 2000

INDBYGNINGSMARKISE

"Specielt udviklet markise til indbygning i facaden"

Prisliste gældende for 2023

WEINOR N 2000

Tekniske data for N 2000 indbygningsmarkise

Bredde: 190 - 600 cm. **Udfald:** 150 - 350 cm.

Hældning: 5° - 40°

Stelfarve: Valgfri i blandt Weinors 56 standardfarver. Udføres som meget holdbar pulverlakering.

Dug (standard): 100% gennemfarvet akryl- eller polyesterdug fra Weinors standardkollektion. Mulighed for andre typer duger som eksempelvis vandtætte eller brandhæmmende.

Imprægnering dug: Nanobehandlet. Smuds og vandafvisende. Svamp/råd-beständig.

Betjening: Som standard tilbydes en fjernbetjent 230V motor med mulighed for styring/sikkerhed.

Arme: WEINOR LONGLIFE støjsvage knækarme med 10 års garanti og en forventet levetid på minimum 100.000 cyklusser

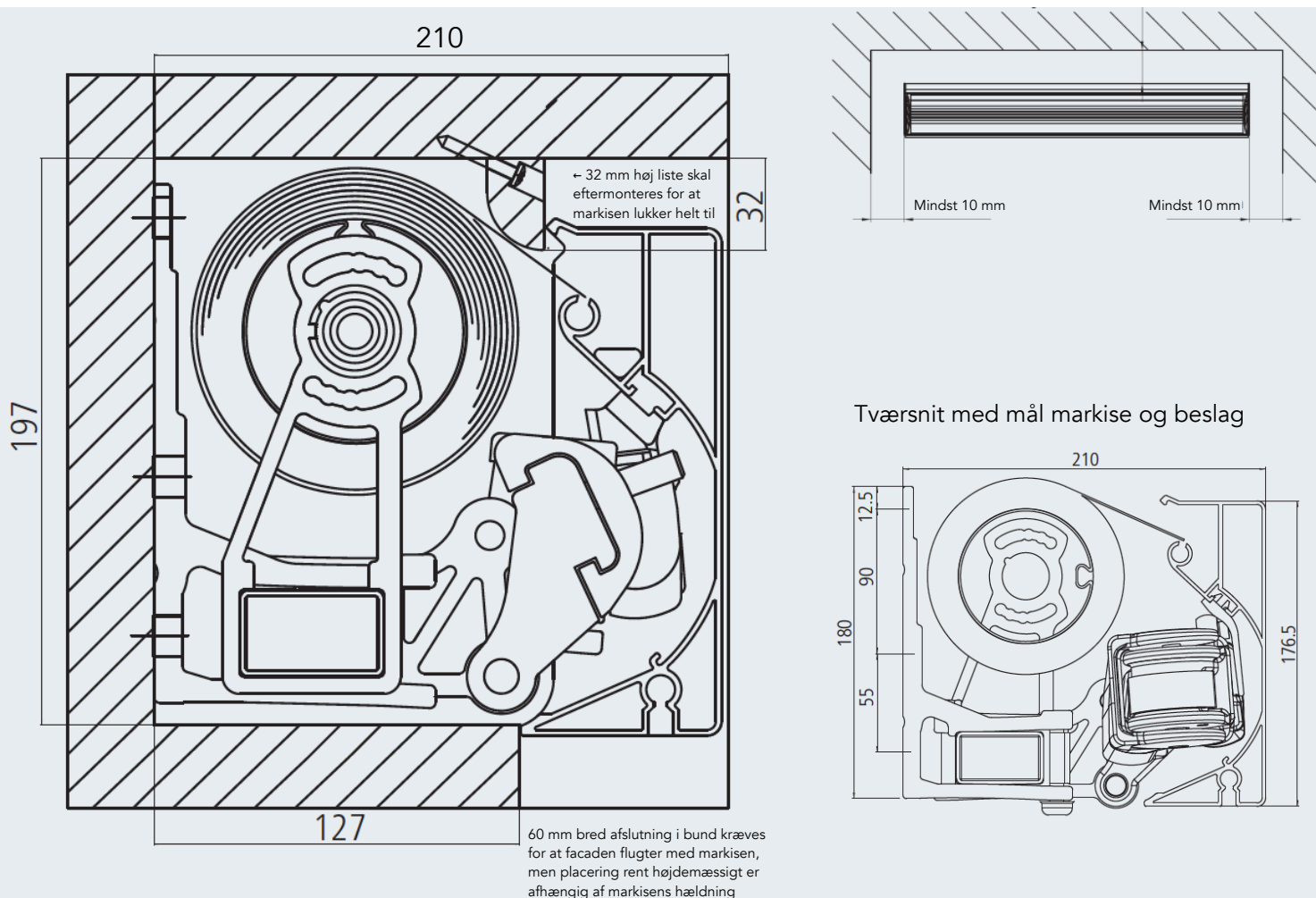
Godkendelser: TÜV godkendt og CE-mærket. Vindmodstandsklasse 2 iflg. DIN13561. Tåler middelvinde på op til 10,8 m/sek, svarende til frisk vind.

Montage: Vægmontage som indbygning.

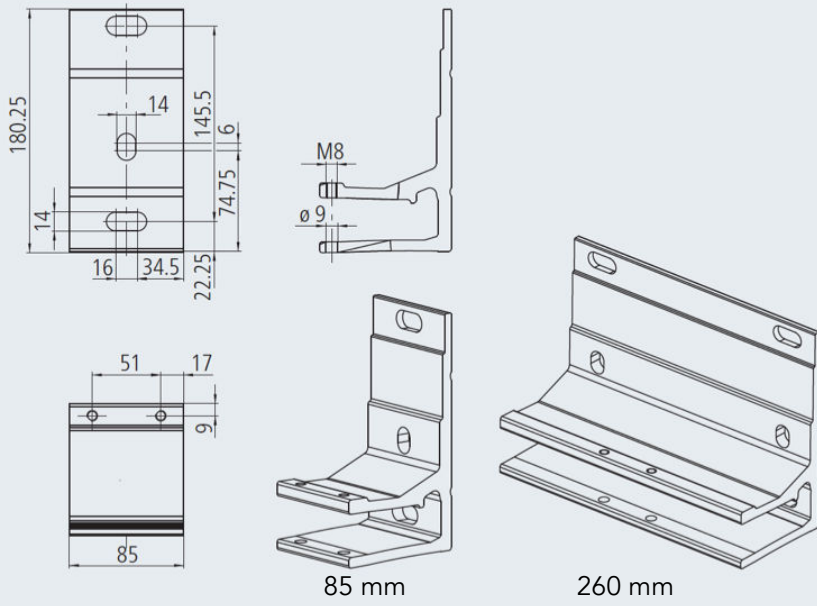
Garanti: 7 års fuld garanti på hele løsningen og yderligere 3 år på markisens knækarme.

Producent: WEINOR TYSKLAND - www.weinor.com

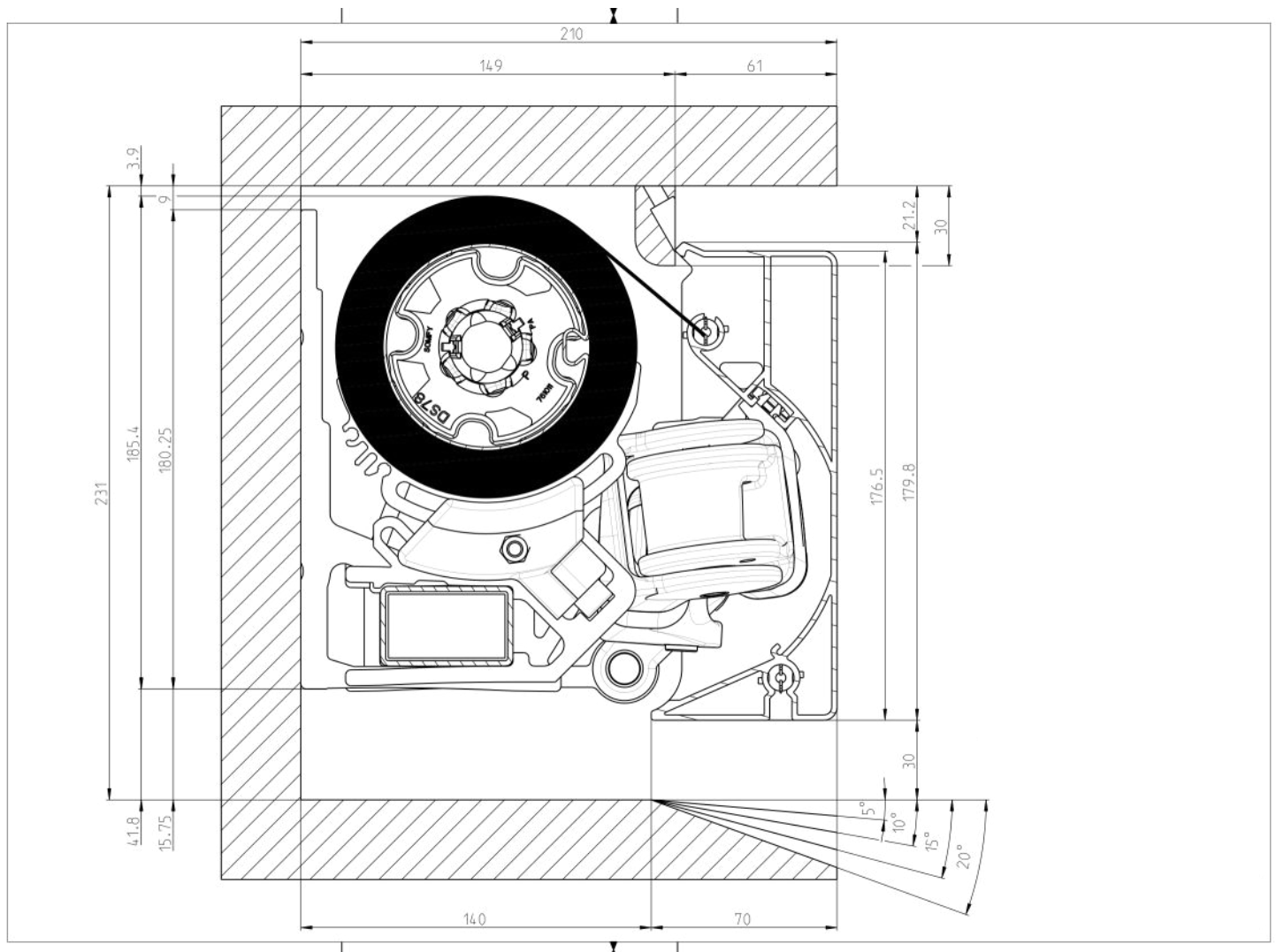
Nedenfor er vist et eksempel på indbygning i kasse af træ, hvor der er vist hvilke dimensioner man skal overholde. Bemærk at der ikke er tegnet niche færdig i bunden (ud til kan af facade), da placeringen af denne afhænger af hvor meget hældning der er på markisens arme. Bemærk i øvrigt at der skal være minimum 10 mm luft på begge sider af markisen ud til niche.

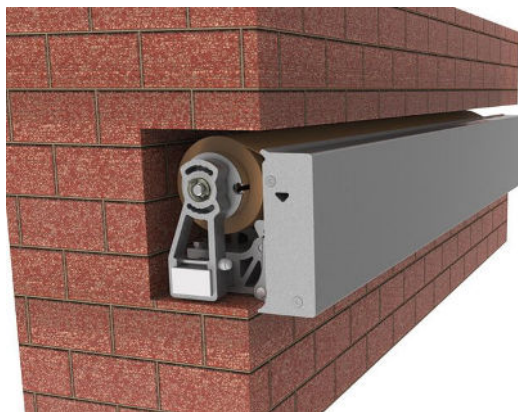


Montagebeslag til N 2000 markisen



Snittegning med anbefalede dimensioner på niche





Udfald [mm]	Total markisebredde ≤ [mm]								
	2000	2500	3000	3500	4000	4500	5000	5500	6000
1500	26.772	28.450	30.149	31.774	33.730	35.483	37.075	39.106	39.822
2000		29.412	31.240	32.971	35.087	36.989	38.721	40.858	41.660
2500			32.266	34.211	36.338	38.432	40.324	42.483	43.423
3000				35.461	37.706	39.918	42.504	44.813	45.871
3500					38.325	41.874	44.107	45.860	47.014

Ovenstående priser på en Weinor N2000 indbygningsmarkise er inkl. moms og eksklusiv montageomkostninger.

Priserne er inkl. minimum antal montagebeslag, fjernbetjent motor og 1-kanals fjernbetjening.

Den fjernbetjente motor i en markise fra Weinor er en Weinor Biconnect motor eller en Somfy IO motor.

Tillægspriser (udvalgte)

Somfy Eolis 3D indbygget vindsensor/rystesensor (batteridrevet):	1.961 kr
Somfy Soliris sensor RTS: Kombineret sol/vind-sensor for tilslutning til 230V:	2.193 kr
Weinor BiSens Agido-3V vindsensor. Indbygget rystesensor (batteridrevet):	1.697 kr
Weinor BiSens SWR-230V sensor (Sol/vind/regn) for tilslutning til 230V:	3.448 kr
Weinor BiSens SW-Solar+. Solcelledrevet sol/vind-sensor til facaden:	3.244 kr
Weinor Tempura varmelampe inkl. styring/regulering på fjernbetjening:	8.086 kr
Somfy Tahoma styreboks for app-styring af Somfy IO motorer:	2.795 kr



Tempura varmelampe 1.500W

Montage

En Weinor markise sælges kun inklusiv montage, som udføres af vores egne erfarne montører eller af en af vores samarbejdspartnere.

Prisen på montagen er varierende fra opgave til opgave og er afhængig af opgavens omfang og sammensætning.

Montagepriser starter fra 6.000 kr inkl. moms og udregnes til den specifikke opgave.

Hvis man sender os billeder af montagestedet og beskriver opgaven for os, kan vi i langt de fleste tilfælde give en fast montagepris ud fra dette.

Alle billeder bedes man sende på mail info@kvalitetsmarkiser.dk - send venligst ingen billeder på sms/mms.

Opmåling / Konsulentbesøg

Da det er meget vigtigt for os, at levere den bedst mulige løsning hver gang, går vi meget op i at give den rette rådgivning og vejledning.

Opmåling / Konsulentbesøg er gratis ved ordre.

Opmåling / Konsulentbesøg uden ordre koster 1.875 kr inkl. moms

Leveringstid

Normal leveringstid er 15-20 arbejdsdage fra godkendt ordrebekræftelse. Leveringstiden kan være længere i spidsbelastninger i vores højsæson og omkring ferietider. Vi opfordrer til at kontakte os så tidligt som muligt i forløbet, så vi kan levere til tiden.

Ved ethvert salg gælder vores til enhver tid gældende salgs- og leveringsbetingelser. Disse kan hentes på vores hjemmeside og fremsendes altid ved ethvert tilbud og/eller ordrebekræftelse. Vi tager forbehold for trykfejl og mangler i denne prisliste.



Hvorfor vi mener du bør vælge en markise fra Weinor.

Ved at vælge en markise fra Weinor, vælger du men sikkerhed et veldesignet produkt af højeste kvalitet.

Hver markise bliver produceret til den enkelte opgave ud fra de enkelte kunders ønsker, og der er rigtig mange muligheder for at sammensætte den perfekte løsning ud fra ens behov.

Der tilbydes som standard altid minimum 56 standardfarver på stellet/kassetten og der er altid et meget stort udvalg af markiseduge med mange forskellige farver og mønstre. Der er også specielle typer duge til erhvervsmæssige formål.

Markiserne leveres altid som standard med en fjernbetjent motor fra Somfy og der er altid mulighed for at tilvælge forskellige former for styringer og andet tilbehør. Man kan bl.a. vælge fuldt integreret vindsensor eller App-styring.

Weinors målsætning har i mange år været at levere produkter af meget høj kvalitet der harmoniserer med hus og have og tilbyder derfor forskellige stilarter til forskellige typer huse. Derfor passer designet perfekt til det danske temperament.

Weinor har i over 50 år udviklet og produceret markiser og alle deres markiser produceres på deres egne fabrikker der ligger i Köln og Möckern i Tyskland. Produktionen er meget moderne og der er lagt vægt på et minimalt aftryk på miljøet.

Den "skjulte" kvalitet.

Markiserne fra Weinor rummer mange patenter, der rent teknisk adskiller sig væsentligt fra konkurrerende produkter. Værd at nævne er OptiFlow som sikrer en optimal støtte af dug og dugrør hvilket i sidste end betyder en pænere udstrakt dug og samtidigt mindre slidtage på dugens svage områder. OptiNut dugvalse minimerer størrelse og antal af de bølger der altid kommer omkring syningerne på dugen.

Alle markiser fra Weinor leveres med de specielt udviklede "Long-Life" arme, som sikrer en meget støjsvag drift af markisen. Der garanteres med Long-Life armene at markisen kan bruges minimum 100.000 gange og der ydes 10 års garanti på teknikken i armene.

Ved produktion af en Weinor markise skæres alle profiler op og alle de nødvendige huller bores når aluminiumsprofilerne stadigvæk er ubehandlede. Herefter bliver de enkelte dele pulverlakeret i et topmoderne pulverlakeringsanlæg. Dvs. at alle bearbejdnings, ender, snit og huller er fuldt lakerede, hvilket beskytter aluminium optimalt. Riskoen for tæring er meget lille ved denne produktionsmetode.

Man kan ikke købe en Weinor markise i byggemarkeder eller lignende, men kun igennem en Weinor forhandler.

Kvalitetsmarkiser ApS er Weinor forhandler i Danmark, og vi yder **7 års fuld garanti** på markiserne.

Denne garanti gælder kun når man følger vores instruks for drift- og vedligehold af produkterne.

Vi har stor erfaring med salg og montage af alle Weinors produkter, og står altid klar med den rette rådgivning.

Vi tager altid ud hos vores kunder og måler op og rådgiver omkring markiser og vi lægger vægt på at det er en personlig rådgivning.

Find evt referencebilleder af markiser og pergolaer på vores hjemmeside: www.kvalitetsmarkiser.dk

Vi poster også løbende billeder af vores løsninger på vores Facebook-side: www.facebook.com/Kvalitetsmarkiserdk