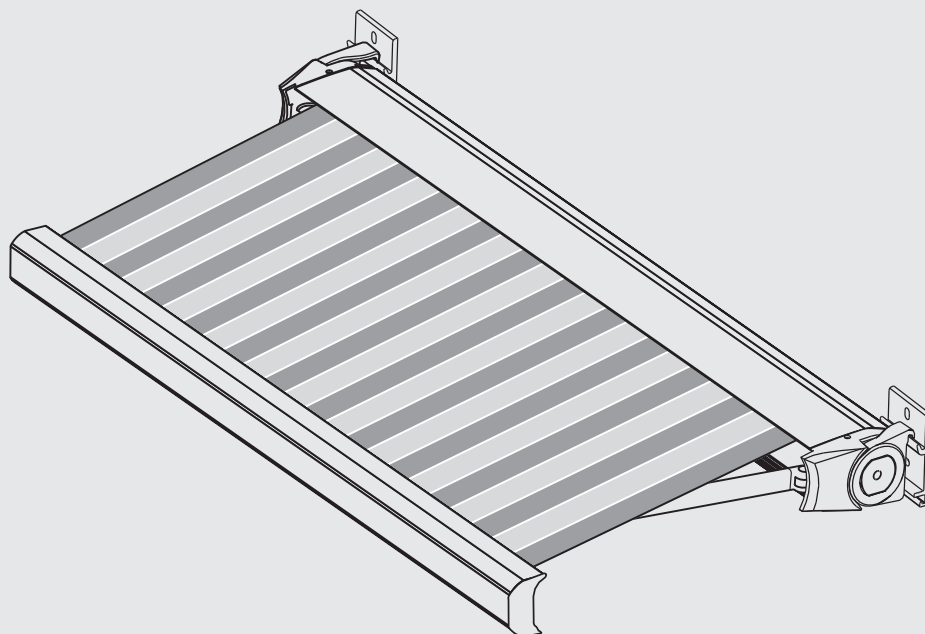


# Nova Hütte Prima C1

## Montageanleitung



---

## Zu dieser Anleitung

Die Montage der Markise darf nur nach dieser Anleitung und den dazugehörigen Dokumenten erfolgen. Arbeitsschritte, die nur für einen bestimmten Markisen-Typ gelten, sind an den entsprechenden Stellen beschrieben bzw. gekennzeichnet.

**Diese Anleitung an den Nutzer weitergeben.**



**Dieses Symbol weist auf Gefährdungen hin.**



**Dieses Zeichen kennzeichnet wichtige Hinweise.**

---

## Sicherheitshinweise



Bitte Beachten Sie unser mitgeliefertes Dokument

“Nova Hüppe: Sicherheitshinweise  
bei Montage und Bedienung”

Markisen haben Sonnenschutzfunktion und sind bis Windstärke 5 (8m/s) belastbar.

Markisen bei größeren Windstärken und Regen einfahren. Unsachgemäße Umbauten oder Veränderungen der Markise sind verboten!

Markisenteile geschützt lagern.

Halten Sie die Vorschriften der Hersteller von Dübel- und Befestigungsmaterialien ein!

**Die Montage darf nur von qualifizierten Fachbetrieben mit einschlägiger Montageerfahrung erfolgen.**

Beachten Sie die Unfallverhütungsvorschriften der Berufsgenossenschaft!

Stellen Sie sicher, dass bereits verlegte Elektroanschlüsse während der Montage vom Stromnetz getrennt sind! Sperren Sie die Montagestelle großräumig ab!

---

## Vor der Montage

**Die Lieferung der Markise erfolgte ohne Befestigungsmaterial!**

Halten Sie für die Montage bereit:

- Prüfkabel für Elektromotor (Art.-Nr. 3623.38.0000)
  - Werkzeug z.B:
    - Imbus-Schlüssel SW 5/6/8mm
    - Ring-/Gabelschlüssel
    - SW 17, 19 mm
    - Kreuzschlitzschraubendreher
    - Wasserwaage, Richtschnur
- 

## Lieferung prüfen

- Schutzhüllen und Transportsicherungen erst bei dem jeweiligen Montageschritt entfernen!
- Verpackungsmaterial sachgerecht entsorgen.
- Lieferung auf Vollständigkeit prüfen.
- Bei Transportschäden umgehend Ihren Fachhändler benachrichtigen!



**Montieren Sie keine beschädigten Anlagen!**

---

## Montageort prüfen

- Stimmen die Angaben in der Zeichnung bei objektbezogener Montage mit den Gegebenheiten vor Ort überein?
- Ist der Platzbedarf bauseits eingehalten worden?
- Sind die Breiten- / Ausfall- / X-Maße eingehalten?



**Wenn Sie Abweichungen feststellen, halten Sie Rücksprache mit Ihrem Fachhändler.**

---

## Montageort prüfen (Elektro)

- Sind die elektrischen Anschlüsse vorbereitet?
- Falls die Anschlußleitungen noch nicht nach außen geführt sind, müssen Sie dem Endkunden die Lage der notwendigen Anschlüsse zeigen.



**Lebensgefahr! 230V Elektroanschlüsse dürfen nur von ausgebildetem Fachpersonal gelegt werden!**

## Montage

### Nachfolgende Montageschritte befolgen.

- Konsole aufteilen.
- B-Maße anzeichnen.
- Konsolen montieren. Markise einhängen und sofort sichern.

### Bei Bedarf:

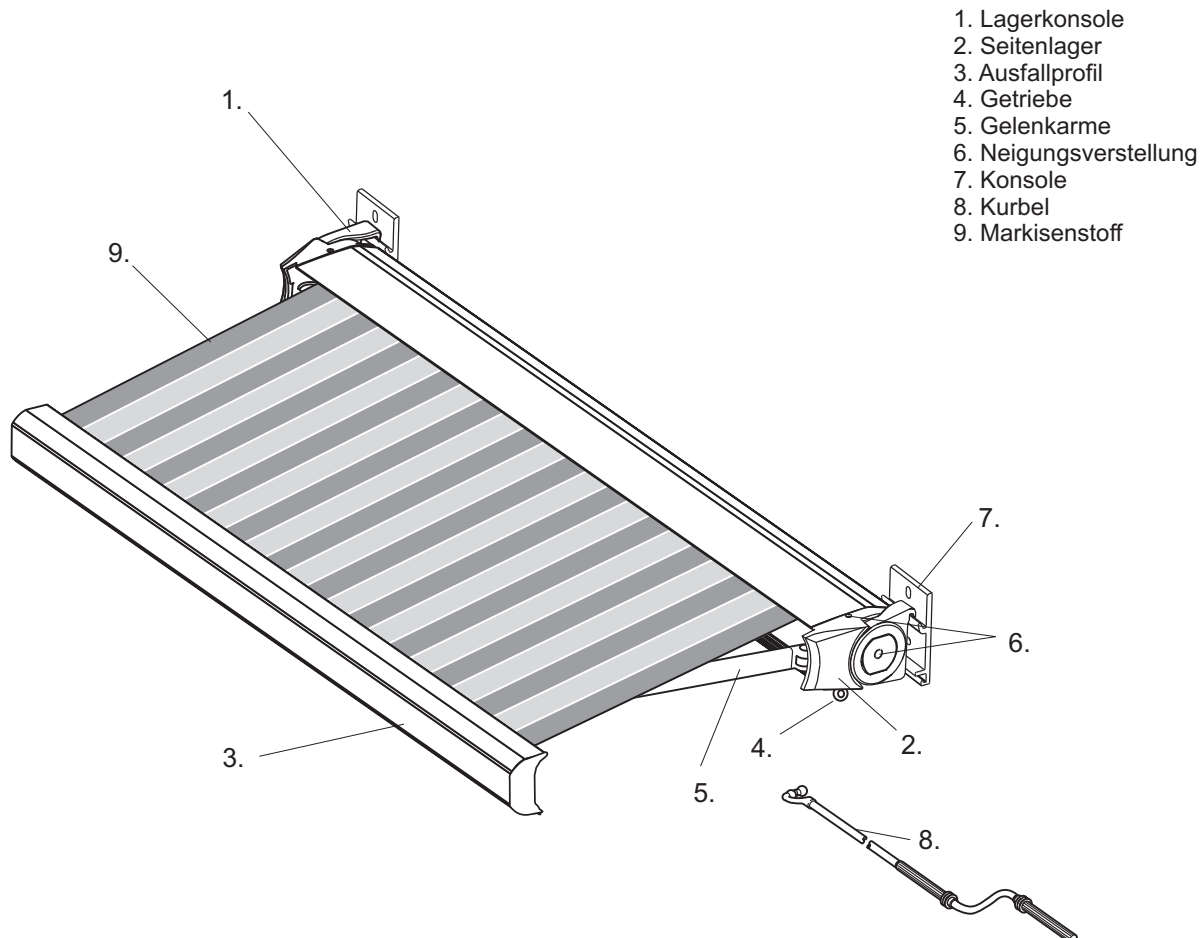
- Neigungswinkel einstellen.
- Elektroantrieb einstellen.

### Funktion prüfen:

- Probefahrt durchführen.
- Funktionskontrolle der Bedienelemente bzw. der Steuerung.

Die Montage erfolgt prinzipiell nach diesen Arbeitsschritten. Nach örtlichen Gegebenheiten oder bei objektbezogenen Montagen kann davon abgewichen werden, wenn eine andere Abfolge einzelner Arbeitsschritte günstiger scheint. Das Ziel muß immer sein, einen optisch einwandfreien Eindruck zu erreichen.

## Bauteileübersicht



## Mindestauszugskräfte [F] je Gelenkarm



Nach Markisengröße laut Tabelle die Mindestauszugskraft [F] / Schraube bestimmen und hierfür Dübel und Schraube gemäß den technischen Daten der Dübel- und Schraubenhersteller auswählen.



Die Berechnung erfolgt gemäß DIN EN 13561 mit folgenden Parametern:

- Windklasse: 2
- alpha-Wert: 0,4

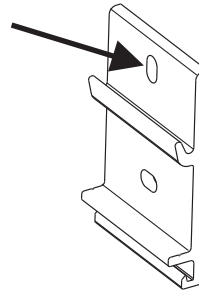


Kraft muß von den oberen Befestigungsmitteln aufgenommen werden (siehe Skizze).

## Wandbefestigung

|        |      | Ausfall |      |      |      |
|--------|------|---------|------|------|------|
|        |      | 1500    | 2000 | 2500 | 3000 |
| Breite | 2000 | 600     |      |      |      |
|        | 2500 | 710     | 1100 |      |      |
|        | 3000 | 810     | 1260 | 1850 |      |
|        | 3500 | 910     | 1420 | 2080 | 2850 |
|        | 4000 | 1010    | 1580 | 2320 | 3170 |
|        | 4500 | 1120    | 1740 | 2550 | 3490 |
|        | 5000 | 1220    | 1910 | 2780 | 3800 |

Kraftangaben in Newton [N]

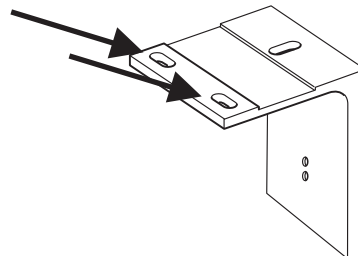


Kraft muß von den vorderen Befestigungsmitteln aufgenommen werden (siehe Skizze).

## Deckenbefestigung

|        |      | Ausfall |      |      |      |
|--------|------|---------|------|------|------|
|        |      | 1500    | 2000 | 2500 | 3000 |
| Breite | 2000 | 780     |      |      |      |
|        | 2500 | 930     | 1370 |      |      |
|        | 3000 | 1070    | 1580 | 2240 |      |
|        | 3500 | 1210    | 1780 | 2530 | 3400 |
|        | 4000 | 1350    | 1990 | 2820 | 3790 |
|        | 4500 | 1490    | 2200 | 3110 | 4170 |
|        | 5000 | 1630    | 2410 | 3400 | 4560 |

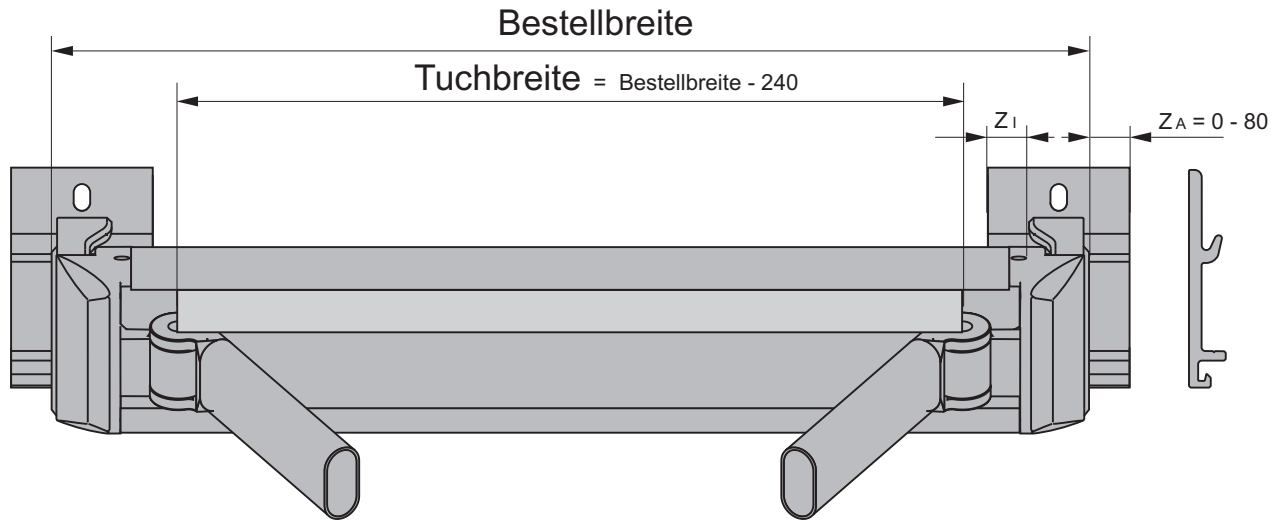
Kraftangaben in Newton [N]



# Einhak-Befestigung

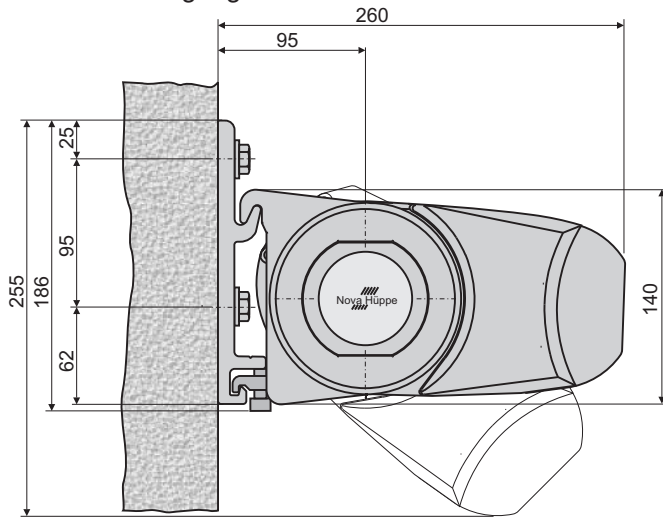
## Konsolenaufteilung

Wand- und Deckenbefestigung

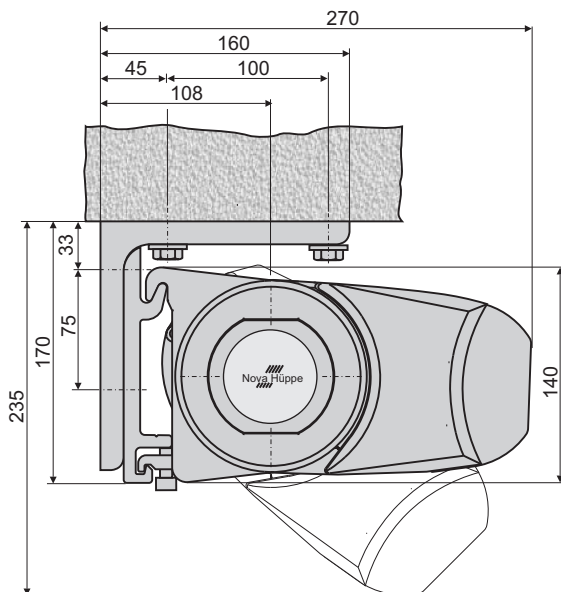


### Montagearten

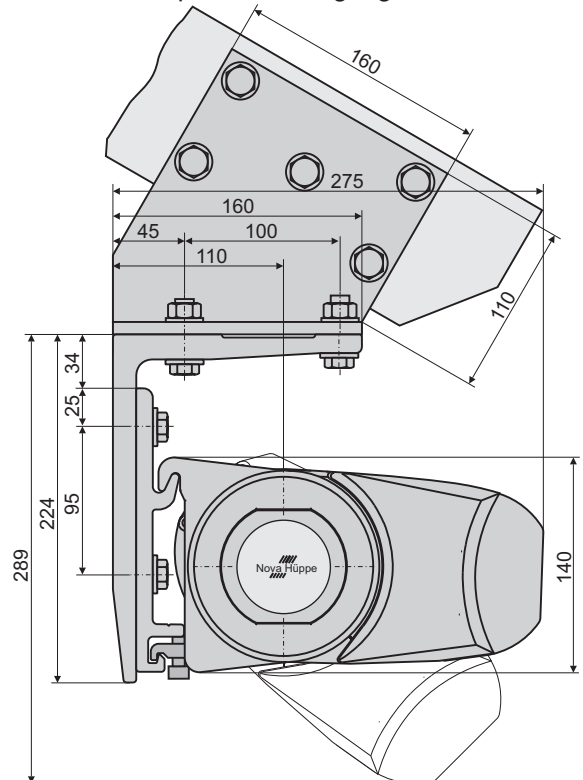
#### Wandbefestigung



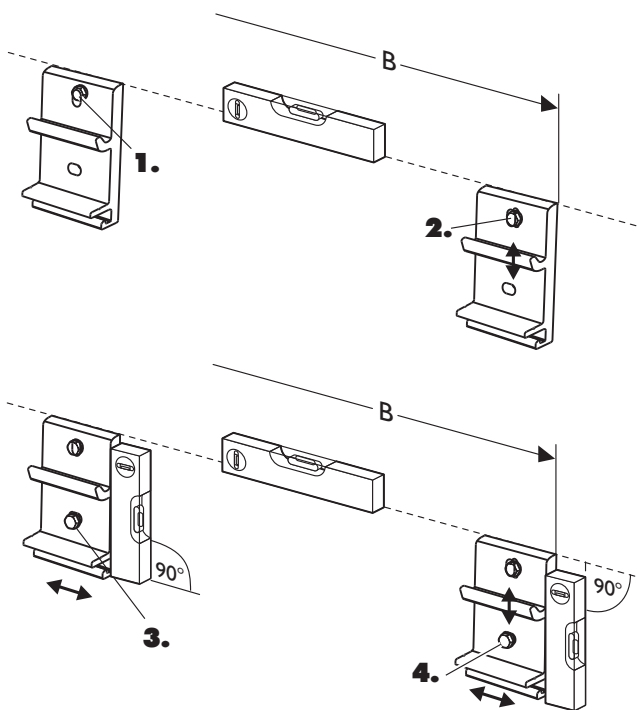
#### Deckenbefestigung



#### Dachsparrenbefestigung

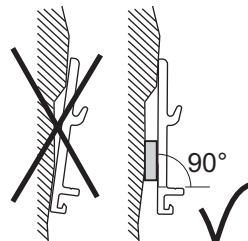


## Konsolen befestigen



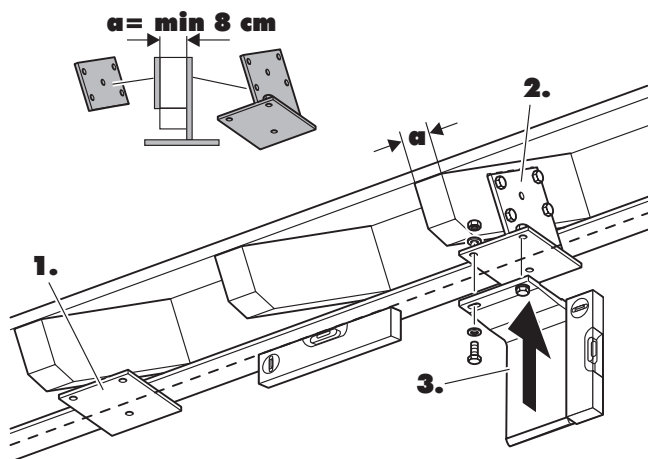
➔ Die Konsolen/Dachsparrenhalter müssen vollflächig auf tragfähigem Untergrund aufliegen. Beachten Sie, das geschäumter Untergrund ungeeignet ist

Konsolen anzeichnen/ ausrichten/ befestigen  
B = Bestellbreite + (0 bis 160 mm)

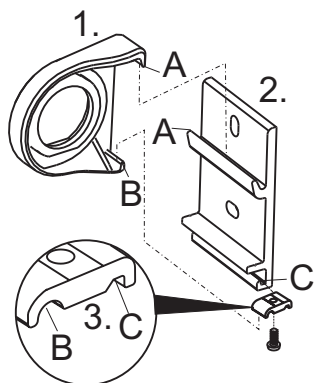


➔ Bei Deckenmontage und Dachsparrenmontage auch anzeichnen/ ausrichten/ befestigen

➔ Bei Dachsparrenmontage muß die Dachsparrenbreite mindesten 8 cm betragen



## Markise einhängen



➔ Klemmteil (3.) mit Schraube und Innensechskant (SW5) griffbereit halten!

Lagerkonsole (1.) mit den oberen Haken (A) in die obere Nut (A) der Konsole (2.) einhängen.

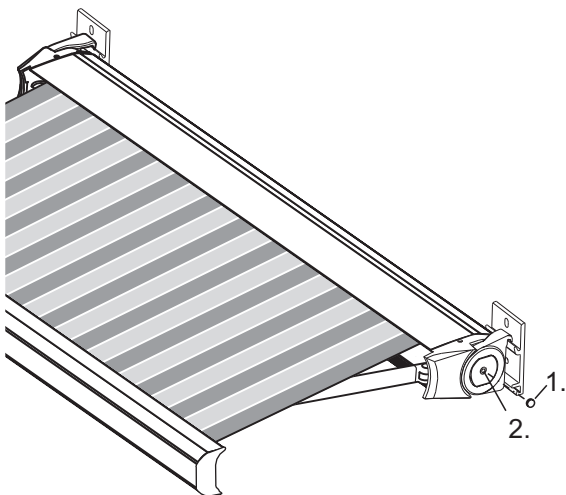


### Absturzgefahr

Die Markise **SOFORT** mit dem Klemmteil (3.) und der Schraube sichern.

Das Klemmteil (3.) muß mit der runden Fase (B) bündig an der Lagerkonsole anliegen. Die kantige Fase (C) des Klemmteils (3.) muß in die untere Nut (C) der Konsole (2.) eingreifen.

## Bei Bedarf Markisenneigung einstellen Einstellbereich 5-45°



### Grobeinstellung

Zur Grobeinstellung sind die Seitenlager mit einem Rasterwinkel von 10° verzahnt.



### Vorsicht Beschädigungsgefahr!

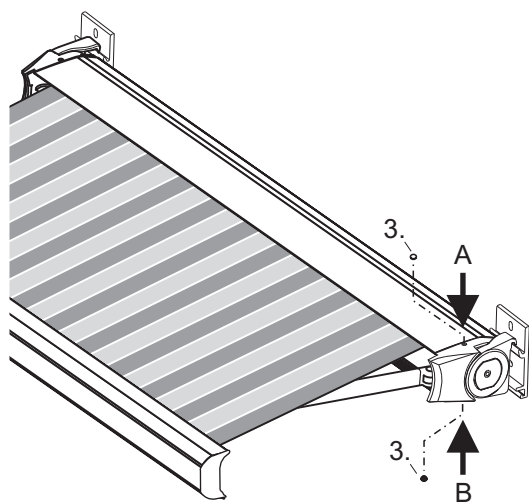
**Die Grobeinstellung muß mit einer zweiten Person erfolgen. Die Klemmschraube (2.) maximal 2 Umdrehungen lösen, da sonst die Verbindung am Seitenlager getrennt wird**

Markise ca. 50 cm ausfahren  
Abdeckung (1.) entfernen  
Klemmschraube (2.) max. 2 Umdrehungen lösen  
Cassette in die gewünschte Neigung bringen  
Klemmschraube (2.) festziehen  
Kappe (1.) anbringen

### Feineinstellung

Zur Feineinstellung befinden sich im Seitenlager oben und unten jeweils ein Gewindestift. Die Feineinstellung verfügt über ein Einstellbereich von 10°.

Markise ausfahren  
Kappen (3.) entfernen  
Die gewünschte Neigung einstellen, siehe Fall 1 oder Fall 2  
Gelenkarme zur Feineinstellung entlasten  
Neigung auf beiden Seiten zueinander waagrecht einstellen  
Kappen (3.) anbringen



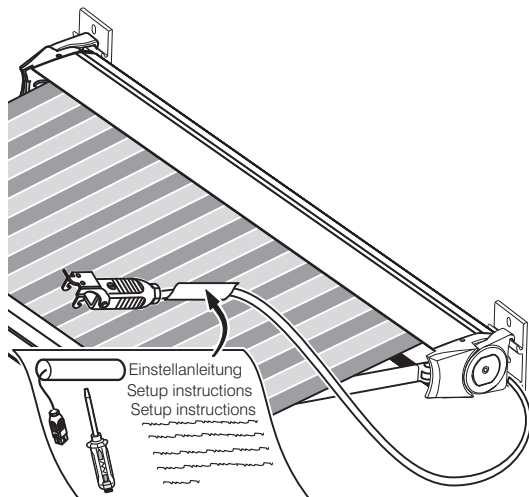
### Fall 1: Ausfallprofil heben

unteren Gewindestift (B) mit Innensechskant (SW5) lösen.  
oberen Gewindestift (A) (SW5) einschrauben  
unteren Gewindestift (B) bis Anschlag einschrauben

### Fall 2: Ausfallprofil senken

oberen Gewindestift (A) mit Innensechskant (SW5) lösen.  
unteren Gewindestift (B) (SW5) einschrauben  
oberen Gewindestift (A) bis Anschlag einschrauben

## Bei Elektroantrieb und Automatiksteuerung (Optional)



Montage und Anschluß der Komponenten ist in den mitgelieferten Dokumenten beschrieben



### Arbeiten an der Elektrik dürfen nur von Elektrofachkräften ausgeführt werden.

**Die allgemeinen Regeln der Technik müssen eingehalten werden**

**Die Montage muß VDE- und EMV-gerecht erfolgen**

[www.novahueppe.de](http://www.novahueppe.de)

Änderungen in Farbe, Material und Technik vorbehalten. 6092.90.0035 (02.09)

Nova Hüppe GmbH  
Sonnenschutzsysteme  
Schmiedeweg 4+6  
26135 Oldenburg  
[info@novahueppe.de](mailto:info@novahueppe.de)

  
nova hüppe