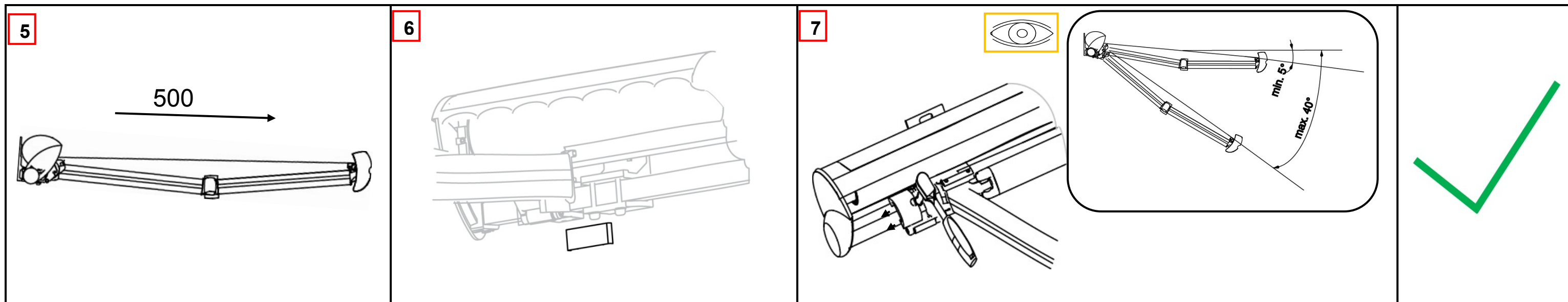
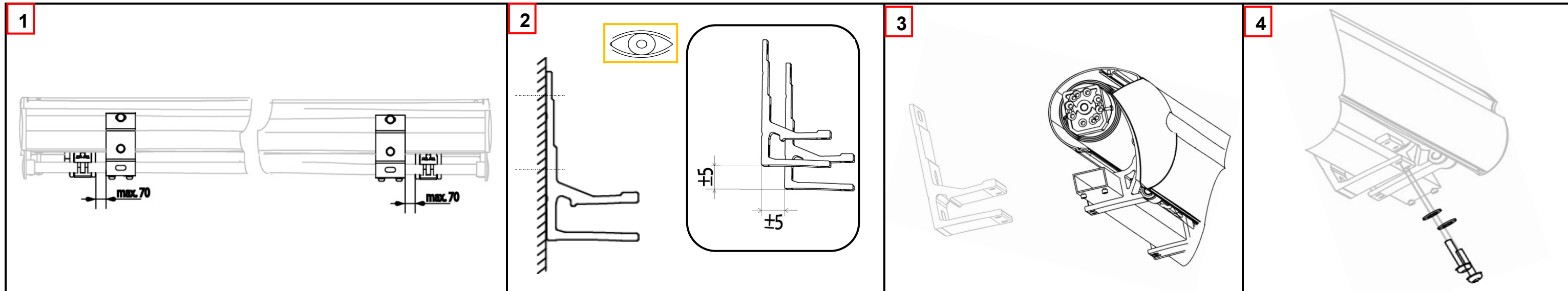


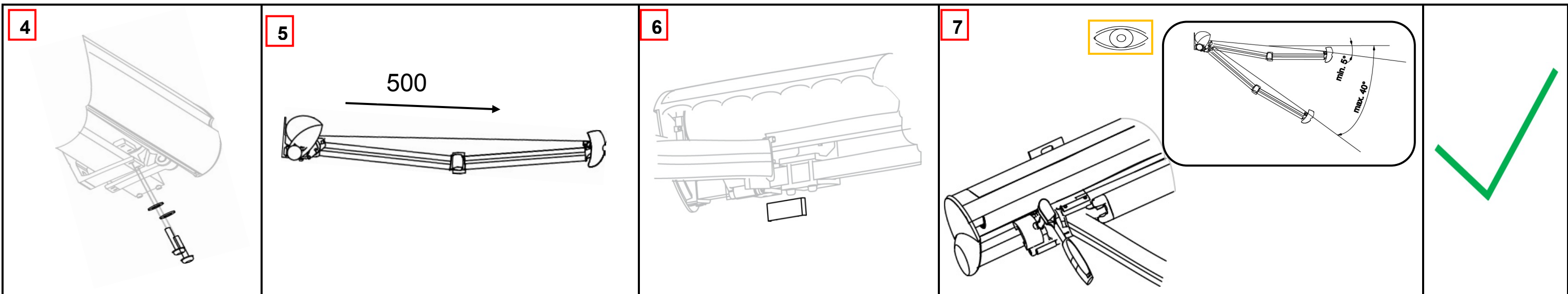
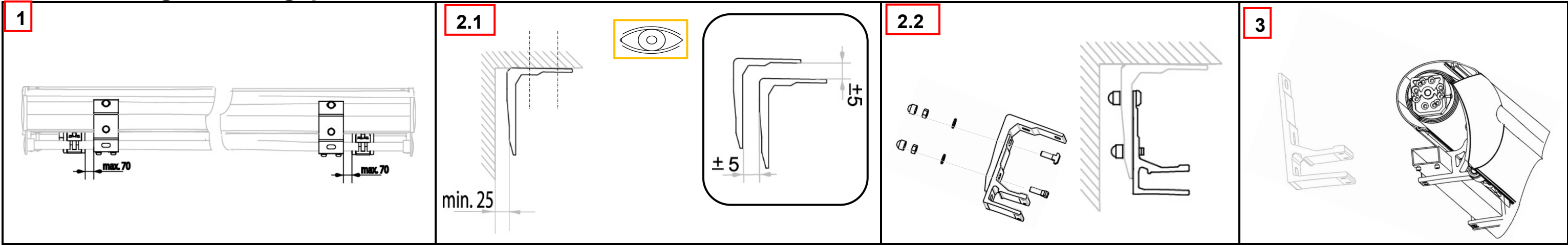


Symbole / symbols/ symbolen/ symbole				
	Prüfen/ Prüfen/ Check/ examiner			
	2 Personen erforderlich/ 2 personen nodig/ 2 persons required/ 2 personnes nécessaires			
	Montageanleitung/ Montagehandleiding/ Instructions for Assembly/ Notice de montage			

Wand/ wall/ muur/ mur



Decke/ ceiling/ zoldering/ plafond



Dachsparrenhalter/ dakspant/ rafter assembly/ support pour chevron de toit

