

· L · E · I · N · E · R ·

GASTRO SUNRAIN | SUNSHINE | FINO



www.leiner.de



GASTRO SUNRAIN

Endlich – die Markise für Sonne und Regen



Herkömmliche Markisen schützen vor zu viel Sonne. Bei Regen sammeln sich in der ausgefahrenen Markise große Mengen Wasser, die schwere Schäden bis zur völligen Zerstörung anrichten. Dieses Problem löst die GASTRO SUNRAIN. Die stabile und intelligente Konstruktion ermöglicht es, dass die Markise selbst starkem Regen standhält. Ausgestattet mit einem wasserdichten Hochleistungsgewebe aus PVC bleibt die Fläche unter der Markise trocken. Der Wasserablauf wird bereits ab einer Neigung des Tuchs von 5 Grad garantiert. Alle belasteten Teile sind aus speziell gehärtetem Aluminium gefertigt. Die Garantie für hohe Sicherheit. Mit der GASTRO SUNRAIN machen Sie Ihre Außen-gastronomie weitgehend vom Wetter unabhängig.

- Sonnen- und Regenschutz
- Regenbeständig – höchste Leistungsklasse 2 nach EN 13561
- Windbeständig – Leistungsklasse 2 nach EN 13561 (Windstärke 5)
- Werbefläche
- Maßfertigung
- Festinstallation oder mobile Lösung

Schön und stabil – Profile in elegantem Design zeichnen die GASTRO Markisen aus



REFERENZEN



GASTRO SUNRAIN

Schützt bei jedem Wetter



Die perfekte Lösung für Sonne und Regen. Die GASTRO SUNRAIN spendet Schatten und kann auch bei Regen ausgefahren bleiben.

Zur serienmäßigen Ausstattung gehört ein wasserdichtes Markisentuch aus einem Hochleistungsgewebe. Zwei Pfetten zur Unterstützung des Markisentuchs verhindern zuverlässig, dass sich Wasser auf dem Tuch sammelt. Der Wasserablauf ist bereits ab 5 Grad Neigung gesichert.



GASTRO SUNRAIN eingefahren



Schutzdach

Das freistehende Aluminiumgestell wird individuell angefertigt. Für die Befestigung gibt es verschiedene Möglichkeiten. Aufgeschraubt auf ein Betonfundament oder mit Bodenhülse lässt sich die GASTRO SUNRAIN sicher befestigen. Ist eine flexible Nutzung erwünscht oder keine Fixierung am Boden möglich, steht als Standard ein Sockel mit Betongewichten zur Verfügung. Mit einer Betonsockelverkleidung gewinnen Sie zwei zusätzliche Sitzplätze. Mit dem Betonsockel kann die GASTRO SUNRAIN auch für Straßenfeste und Veranstaltungen eingesetzt werden. Der Auf- und Abbau ist einfach und in kurzer Zeit möglich. Flächen bis über 40 m² sind mit einer GASTRO SUNRAIN optimal vor Sonne und Regen geschützt.

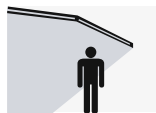


Lichtsystem

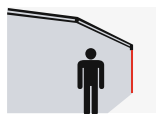
Elegant in das Gestellprofil integrierte Halogenstrahler sorgen für die richtige Stimmung. Auf Wunsch auch per Funk dimmbar.

GASTRO SUNRAIN VARIO-VOLANT

Mehr Schatten – mehr Raum – mehr Markise



Ohne Vario-Volant



Mit Vario-Volant



Der Vario-Volant ist
auch mit Funkmotor
lieferbar



Die GASTRO SUNRAIN lässt sich auch mit einem Vario-Volant ausstatten. Er schützt Ihre Gäste vor der Sonneneinstrahlung – nach Westen ausgerichtet vor allem abends, wenn die Sonne untergeht. Der Vario-Volant kann ein- oder beidseitig angebracht werden. Das in das Ausfallprofil eingerollte Tuch lässt sich stufenlos herausfahren. Dies erfolgt über einen Kurbelantrieb oder elegant mit Funkmotor per Fernbedienung.

Es stehen Ihnen mehrere Behang-Arten* zur Verfügung. Sie können ein Acryltuch wählen oder Sie entscheiden sich für ein Gewebe mit mehr Durchsicht. Mit dem Sunvision-Gewebe lassen sich sogar bis zu 2,5 m Tuch ausrollen. Die »gelochten« Gewebe bieten Ihnen mehr Durchsicht und ein angenehmes Licht.

* Das auf der Markise verwendete Précontraint-PVC ist für den Vario-Volant nicht einsetzbar.



Sunvision-Gewebe,
maximale Höhe 2,5 m



Heizstrahler

Infrarotstrahler erwärmen nicht die Luft, sondern nur Körper und Gegenstände, sind kostengünstig und effektiv. Wohlige Wärme von der ersten Sekunde an. Die Bedienung per Funk ist ebenso möglich.

GASTRO SUNRAIN Kuppelanlage Mehr Markise – mehr Raum – mehr Umsatz



Kuppelanlage eingefahren, dreiteilig



Die GASTRO SUNRAIN Kuppelstelle

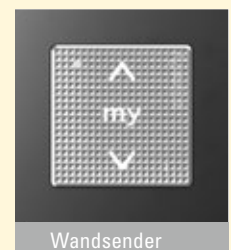


Es geht auch größer. Die GASTRO SUNRAIN gibt es als Kuppelanlage (Mehrfachanlage). So schützen Sie Flächen bis zu 135 m² vor Sonne und Regen. Auf Knopfdruck lassen sich diese Anlagen problemlos aus- oder einfahren. Kuppelanlagen sind auch mit Vario-Volant lieferbar.



Elektromotor

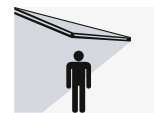
Noch komfortabler als das LEINER Kegelradgetriebe ist der Markisenantrieb über einen Elektromotor. Besonders elegant funktioniert das Aus- und Einfahren mit einem Funkmotor per Fernbedienung. Weitere Steuerungsmöglichkeiten (Sonnen- und Windwächter) sind auf Wunsch erhältlich.



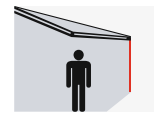
Wandsender

GASTRO SUNSHINE

Freistehender Sonnenschutz



Ohne Vario-Volant



Mit Vario-Volant

Wenn Ihnen für Ihre Außengastronomie Sonnenschutz allein genügt, sind die GASTRO SUNSHINE oder FINO die idealen Alternativen.

Die GASTRO SUNSHINE ähnelt der GASTRO SUNRAIN sehr stark. Einzig die patentierte SUNRAIN Technik mit den speziellen Gelenkarmen und den Querpfeifen wurde gegen „normale“ Gelenkarme ersetzt. Als Tuch wird ein normales Markisentuch eingesetzt. Hier stehen Ihnen eine Vielzahl unterschiedlicher Dessins aus der Leiner-Kollektion zur Auswahl.

Das Gestell der GASTRO SUNSHINE ist identisch zur GASTRO SUNRAIN und bietet Ihnen die gleichen variantenreichen Aufstellmöglichkeiten.



Schutzdach



Heizstrahler

Infrarotstrahler erwärmen nicht die Luft, sondern nur Körper und Gegenstände, sind kostengünstig und effektiv. Wohlige Wärme von der ersten Sekunde an. Die Bedienung per Funk ist ebenso möglich.

GASTRO FINO

Freistehende Kassettenmarkisen



So schön kann freistehender Sonnenschutz sein. Flächen bis zu 36 m² lassen sich vor zuviel Sonne schützen. Eingefahren verschwindet das Markisentuch in der filigranen Kassette der FINO und ist rundum ganzjährig geschützt. Manuelle Kurbelbedienung oder die Steuerung über integrierte Motoren – auf Wunsch auch per Funkfernbedienung – sind möglich.

Variable Markisengrößen: Durch die extreme Stabilität und Konstruktion können auch FINO Kassettenmarkisen mit sehr unterschiedlichen Ausfällen auf jeder Gestellseite eingesetzt werden.

Ein VARIO-VOLANT auf einer oder beiden Seiten ist auch möglich. Stellen Sie sich die Markisenanlage ganz individuell nach ihren Bedürfnissen und Wünschen zusammen.



Seitenansicht



Seitenansicht mit Vario-Volant links



Ohne
Vario-Volant



Mit
Vario-Volant

WPS – Wind-Protect-System Für mehr Windstabilität



WPS
WIND
PROTECT
SYSTEM
by LEINER

Im Windkanal geprüft.

Windböen: Eine elektronische Windsteuerung reagiert oft zu langsam auf Windböen. Das von LEINER speziell für Gelenkarmmarkisen und GASTRO-Systeme entwickelte WPS schützt die Markisen mechanisch vor zu viel Windbelastung. Gerade Windböen richten schnell Schäden an den Markisen an. Und unter den Markisen sitzende Gäste fühlen sich durch stabilisierte Markisen wohler und bleiben länger sitzen. Eine Investition, die sich doppelt lohnt.



Leicht in der Handhabung ...



... und Bedienung



LEINER LOUNGE FARBEN

Gestellfarbe nach Wunsch:

Die GASTRO SUNRAIN/SUNSHINE erhalten Sie wahlweise in 2 Standardfarben, gegen Aufpreis in Ihrer RAL-Wunschfarbe oder in einer von 18 LEINER LOUNGE FARBEN.



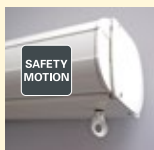
RAL 9010
Weiß



E6/EV1 Silbereloxiert
RAL 9006 Weißaluminium



Sonderausstattungen – für noch mehr Komfort



SAFETY MOTION: Das Notfallkonzept für Ihre Markise! Sollte einmal der Funkmotor streiken, so lässt sich die Markise über einen Nothandantrieb manuell schließen.



Anschraubtisch: Der praktische Anschraubtisch schafft zusätzliche Stehplätze.



Schutzhülle: Eine wasserdampfdurchlässige Schutzhülle sorgt dafür, dass die Markisen auch im Winter vor Witterungseinflüssen geschützt sind.



Seitenmarkise: Die CALYPSO ROLL Seitenmarkise kann als seitlicher Sicht- und Windschutz eingesetzt werden.

Précontraint 302 – Das Hochleistungsgewebe



Die GASTRO SUNRAIN ist standardmäßig mit einem Markisentuch aus einem PVC-Hochleistungsgewebe ausgestattet. Speziell für den Einsatz im Markisenbereich entwickelt, erfüllt es höchste Ansprüche. Absolut wasserdicht und in vielen trendigen Farben steht Ihnen Précontraint 302 zur Auswahl. Übrigens bietet es in jeder Farbe – auch in Weiß – den höchsten UV-Schutzfaktor 80.

Selbstverständlich kann die GASTRO SUNRAIN auch mit herkömmlichen Markisentüchern ausgestattet werden. Der Wasserablauf ab 5 Grad (Kuppelanlagen 7,5 Grad) bleibt bestehen. Eine dauerhafte Wasserdichtigkeit kann aber nicht gewährleistet werden.



Tipps und Technik

	GASTRO SUNRAIN	GASTRO SUNRAIN VARIO-VOLANT	GASTRO SUNSHINE	GASTRO FINO
Max. Ausfall in cm	800/700	700	700/600	700/600/500
Max. Breite (Einzelanlage) in cm	550/650	650	500/600	500/600/700
Max. Gestellhöhe in cm	320*	320*	320*	320*
Wasserablauf (Einzelanlage / Kuppelanlage & Vario-Volant)	ab 5°/7,5°	ab 5°/7,5°	ab 14°	ab 14°
Kuppelbar mit Schlitzabdeckung	✓	✓	-	-
Volant	✓	✓	✓	■
Kegelradgetriebe	▲	▲	▲	▲
Motor	✓	✓	✓	✓
Funkmotor mit Nothandtrieb »SAFETY MOTION«	■	■	■	■
Funkmotor	■	■	■	■
Gelenkarme mit Flyerkette	✓	✓	✓	✓
Regenrinne im Ausfallprofil	✓	✓	✓	-
Aluminiumdach	✓	✓	✓	✓
Vario-Volant	-	✓	■	■
Beleuchtung integriert	■	■	■	■
Infrarotheizstrahler	■	■	■	■
Betonfuß	✓	✓	✓	✓
Bodenhülse	■	■	■	■
Anschraubplatte	✓	✓	✓	✓
Wandmontage	■	■	■	-
Kollektion PVC Précontraint 302	✓	✓	-	-

✓ Standardausstattung ■ Sonderausstattung ▲ Minderpreis – nicht lieferbar

* mit Betonfuß

Funkfernbedienung

Nothandantrieb



Neigungswinkel

Vario-Volant

Sicherheit durch gehärtetes Aluminium



Maximale Breite

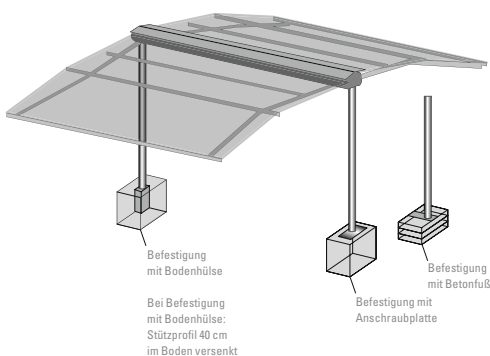
Maximaler Ausfall

Breite Kuppelanlage

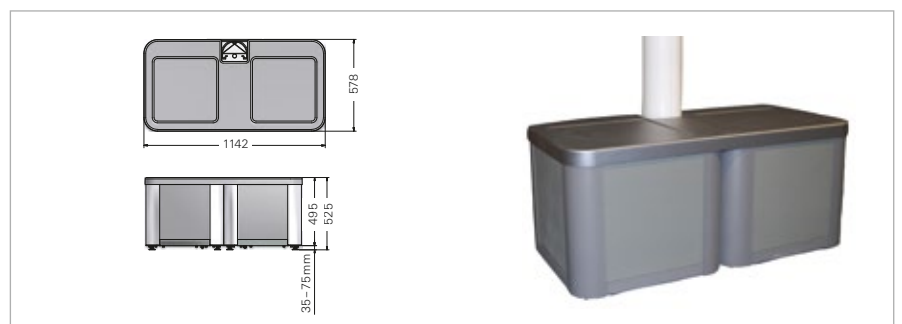


Befestigung und Aufstellmaße

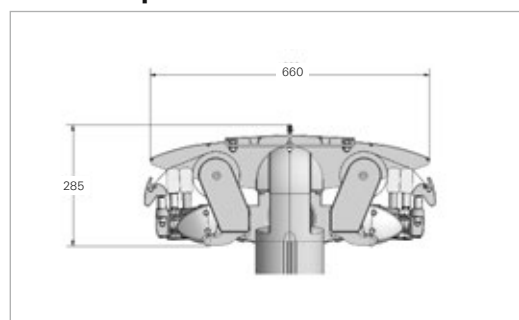
Max. Gesamthöhe mit Aludach: 325 cm
Min. Höhe einer Stütze: 48 cm



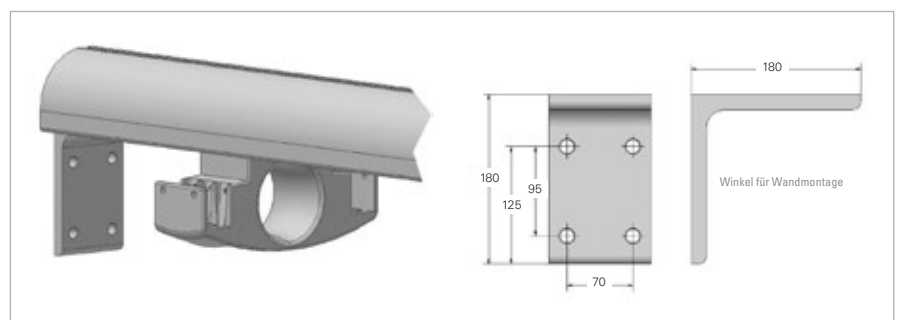
Maße Betonfuß



Aluminiumprofildach



Wandmontage





Mit 12 Fragen zur Wunschmarkise! – Beantworten Sie 12 einfache Fragen zu Ihren Bedürfnissen, Anwendungswünschen und zu örtlichen Gegebenheiten. Sie erhalten dann die möglichen Produktempfehlungen.
Kostenlose App für: iOS/Apple, Android und Windows Mobile

SUNRAIN ist eine eingetragene Marke der LEINER GmbH. Jede Anlage wird individuell gefertigt, mehrfach getestet und Probe gefahren. Alle LEINER Produkte tragen das CE-Kennzeichen.
Windwiderstandsklasse 2 (entspricht Windstärke 5). Abbildungen können Ausstattungsoptionen zeigen. Änderungen vorbehalten. Stand 07.2016.

Bildnachweis: "Architecture modern design, house, outdoor" © alexandre zveiger – Fotolia.com

