

· L · E · I · N · E · R ·

SUNRAIN



www.leiner.de



SUNRAIN™

Terrassenmarkisen



Die Terrasse auch bei Regen genießen

Wer kennt die Situation nicht? Die Grillparty oder das Geburtstagsfest auf der Terrasse ist lange geplant, doch keiner weiß, ob an diesem Tag das Wetter hält. Ein Gewitter oder Regenguss lässt die Feier sprichwörtlich schnell ins Wasser fallen und die Stimmung sinkt auf den Nullpunkt. Machen Sie sich nicht vom Wetter abhängig. Die SUNRAIN schafft für solche Fälle Planungssicherheit. Die intelligente Konstruktion und ein wasserdichtes Markisentuch machen es möglich, dass die Markise auch bei starkem Regen ausgefahren bleiben kann. Die gemütliche Runde muss trotz des schlechten Wetters nicht abgebrochen werden. Mit einem Heizstrahler und tollem Licht lassen sich die Abendstunden noch einmal verlängern.

Beim Kauf einer Markise gibt es viel zu beachten. Sie sollte auf Ihre individuellen persönlichen Bedürfnisse zugeschnitten sein. Ihr Fachbetrieb berät Sie ausführlich und kompetent und sorgt für eine fachgerechte und sichere Montage. So ist sichergestellt, dass Sie unter der SUNRAIN viele Jahre die Sonne und auch einmal den Regen genießen können.

LEINER LOUNGE FARBEN

Beschichtet in hochwertigen LEINER LOUNGE FARBEN mit Feinstrukturoberfläche wird Ihre neue Markise zum absoluten Blickfang. »Chillen« im coolen Ambiente – genießen Sie die schönsten Stunden im Schatten. Wählen Sie aus 18 Feinstrukturfarben und 2 RAL-Farben ohne Mehrpreis.



Précontraint 302 – Das Hochleistungsgewebe



Die SUNRAIN ist standardmäßig mit einem Markisentuch aus einem PVC-Hochleistungsgewebe ausgestattet. Speziell für den Einsatz im Markisenbereich entwickelt, erfüllt es höchste Ansprüche. Absolut wasserdicht und in vielen trendigen Farben steht Ihnen Précontraint 302 zur Auswahl. Übrigens bietet es in jeder Farbe – auch in Weiß – den höchsten UV-Schutzfaktor 80.



Selbstverständlich kann die SUNRAIN auch mit herkömmlichen Markisentüchern ausgestattet werden. Der Wasserablauf ab 5 Grad (Kuppelanlagen 7,5 Grad) bleibt bestehen. Eine dauerhafte Wasserdichtigkeit kann aber nicht gewährleistet werden.

Die SUNRAIN™ Schützt bei jedem Wetter



Pfetten zur
Tuchunterstützung



Ohne Schutzdach



Mit Schutzdach

Sie ist die perfekte Lösung für Sonne und Regen. Die SUNRAIN spendet Schatten und kann bei Regen ausgefahren bleiben. Zur serienmäßigen Ausstattung gehört ein wasserdichtes Markisentuch aus einem Hochleistungsgewebe. Zwei Pfetten zur Unterstützung des Markisentuchs verhindern zuverlässig, dass sich Wasser auf dem Tuch sammelt. Der Wasserablauf ist bereits ab 5 Grad Neigung gesichert (ab 7,5 Grad bei Kuppelanlagen). So bleibt auch bei einer niedrigen Montagehöhe immer ausreichend Platz unter der Markise. Im Ausfallprofil befindet sich eine integrierte Regenrinne. Alle belasteten Teile sind aus speziell gehärtetem Aluminium gefertigt, die Garantie für hohe Sicherheit auch bei starker Beanspruchung. Die stabile Konstruktion ermöglicht einen Ausfall bis zu 4 m.



Stabiles Armsystem
mit Flyerkette



Die Regenrinne sorgt für einen kontrollierten Wasserablauf.

SUNRAIN™ VARIO-VOLANT

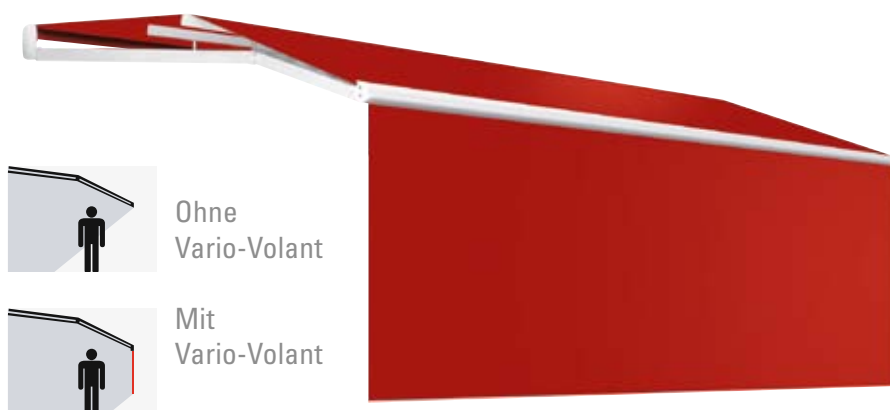
Mehr Schatten – mehr Raum – mehr Markise



Der Vario-Volant ist auch mit
Funkmotor lieferbar.



Vario-Volants sind die ideale Ergänzung, um sich vor neugierigen Blicken und vor tief stehender Sonne zu schützen – auf Westbalkonen und Westterrassen ein »Muss«. Das ins Ausfallprofil eingerollte Tuch lässt sich stufenlos herausfahren. Dies erfolgt über einen Kurbelantrieb oder elegant mit Funkmotor per Fernbedienung. Dank der speziell gehärteten Armteile beträgt der maximale Ausfall 4 m.



Ohne
Vario-Volant

Mit
Vario-Volant



Sunvision-Gewebe,
maximale Höhe 2,5 m

Stellen Sie Ihren Vario-Volant individuell zusammen!

Es stehen Ihnen mehrere Behang-Arten* zur Auswahl. Sie können das gleiche Tuch wie auf der Markise wählen oder Sie entscheiden sich für mehr Durchsicht. Mit dem Sunvision-Gewebe lassen sich sogar bis zu 2,5 m Tuch ausrollen. Die »gelochten« Gewebe bieten Ihnen mehr Durchsicht, schützen Sie dennoch vor fremden Blicken und bieten ein angenehmes Licht.

* Das auf der Markise verwendete Précontraint-PVC ist für den Vario-Volant nicht einsetzbar.

CASA SUNRAIN™

Die Kassette für Sonne und Regen



Für wen haben wir die SUNRAIN konstruiert? Alle, die sich nicht vom Wetter abhängig machen wollen, brauchen die SUNRAIN. Ein paar Regentropfen verjagen Sie beim Genuss eines Glases Rotwein nicht mehr von der Terrasse. Und als Gewerbetreibender können Sie den Platz unter der Markise fast ganzjährig nutzen. Ausgestellte Waren werden hervorragend geschützt, Gastronomen verlängern mit der SUNRAIN die Saison im Freien. Das wasserdichte Markisentuch ist für Werbezwecke einfach zu beschriften. So macht sich eine SUNRAIN schnell bezahlt.



Elektromotor

Standardmäßig ist die SUNRAIN mit einem Elektromotor ausgestattet. Besonders elegant funktioniert das Aus- und Einfahren mit einem Funkmotor per Fernbedienung. Ergänzen Sie den Funkmotor mit dem 3-D-Sensor. Am Ausfallprofil angebracht, reagiert er auf Bewegungen der Markise und lässt diese bei zu viel Wind automatisch einfahren.



CASA SUNRAIN™ VARIO VOLANT

Mehr Schatten – mehr Raum – mehr Markise



Die CASA SUNRAIN vereint alle Vorteile einer Kassettenmarkise mit der patentierten SUNRAIN Technologie. Die elegante, kubische Kassette verbirgt die gesamte Technik der Markise. Die extrem stabilen Bauteile sorgen für Sicherheit und eine lange Lebensdauer. Pfetten unterstützen die Tuchspannung und verhindern, dass sich Wasser auf dem Tuch sammelt. Eine Investition, die sich lohnt und Wasserablauf ab 5 Grad Neigung garantiert.

Auch die CASA SUNRAIN lässt sich mit einem Vario-Volant ausstatten. So bietet sie auch Schutz vor der tief stehenden Sonne oder den neugierigen Blicken der Nachbarn. Bei bereits bestehenden CASA Anlagen lässt sich der Vario-Volant mit Kurbelantrieb einfachst zu einem späteren Zeitpunkt nachrüsten.



Stabiles Armsystem mit Flyerkette



Sunvision-Gewebe,
maximale Höhe 2,5 m

Stellen Sie Ihren Vario-Volant individuell zusammen!

Es stehen Ihnen mehrere Behang-Arten* zur Auswahl. Sie können das gleiche Tuch wie auf der Markise wählen oder Sie entscheiden sich für mehr Durchsicht. Mit dem Sunvision-Gewebe lassen sich sogar bis zu 2,5 m Tuch ausrollen. Die »gelochten« Gewebe bieten Ihnen mehr Durchsicht, schützen Sie dennoch vor fremden Blicken und bieten ein angenehmes Licht.

* Das auf der Markise verwendete Précontraint-PVC ist für den Vario-Volant nicht einsetzbar.

WPS – Wind-Protect-System Für mehr Windstabilität

Je nach Markisengröße bis Windstärke 8: Das Wind-Protect-System WPS von LEINER wurde speziell für Kunden entwickelt, die ihre Markise nicht gleich beim ersten aufkommenden Wind einfahren wollen und lieber mehr Zeit auf ihrer Terrasse verbringen möchten.

Es stehen verschiedene Montagevarianten zur Verfügung – fest installiert oder variabel abnehmbar. An der Markise wird das Wind-Protect-System WPS von LEINER einfach am Ausfallprofil befestigt. So entsteht eine angenehme sonnengeschützte Ruhezone – auch bei starkem Wind.

Vorsicht! Wind-Protect-System WPS nicht mit einer Sonnen- und Windautomatik kombinieren.



CALYPSO ROLL – Seitenmarkise Seitlicher Schutz – praktisch und elegant



Schützt vor Sonne, neugierigen Blicken und Wind

Die Seitenmarkise CALYPSO ROLL ist die perfekte Ergänzung Ihrer SUNRAIN auf der Terrasse oder dem Balkon. Sie schützt vor seitlicher Sonneneinstrahlung und den neugierigen Blicken der Nachbarn. Die Grundversion schützt vor leichtem Wind. In Kombination mit dem Wind-Protect-System WPS kann sie auch als »echter« Windschutz genutzt werden. Die CALYPSO ROLL ist einfach zu montieren, praktisch in der Handhabung und überzeugt durch Qualität und Eleganz. Die hochwertigen Griffe sehen nicht nur gut aus, sondern fühlen sich auch gut an. Auf Wunsch sind die Griffe auch mit einer Kindersicherung lieferbar. Sie erhalten Ihre CALYPSO ROLL in verschiedenen Ausführungen. Als Schräganlage, mit Sichtfenster und mit unterschiedlichen Behang-Arten. Die Tuchkassette kann bündig zur Wand montiert werden und schützt das Tuch vor Witterungseinflüssen.

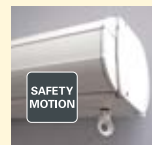
Sonderausstattungen – für noch mehr Komfort



Heizstrahler: Angenehm wohlige Wärme unter der Markise bis spät in die Nacht oder an Herbsttagen. Er lässt sich einfach am Konsolrohr oder an der Wand montieren. Auf Wunsch lässt sich der Heizstrahler per Funk an- und ausschalten.



Lichtboard: Mit dem Lichtbord schaffen Sie sich eine stimmungsvolle Atmosphäre unter der Markise.



SAFETY MOTION: Das Notfallkonzept für Ihre Markise mit Motorantrieb. Sollte einmal der Funkmotor streiken, so lässt sich die Markise über einen Nothandantrieb manuell schließen.

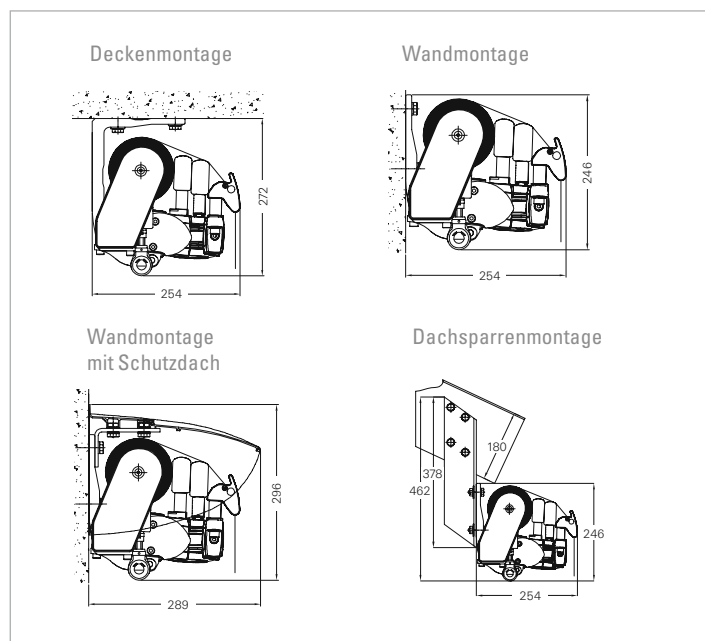
Tipps und Technik

	SUNRAIN	SUNRAIN VARIO-VOLANT	CASA SUNRAIN	CASA SUNRAIN VARIO-VOLANT
Max. Ausfall in cm	400	400	350	350
Max. Breite (Einzelanlage) in cm	650	650	650	650
Wasserablauf (Einzelanlage/Kuppelanlage & Vario-Volant)	ab 5°/7,5°	ab 7,5°	ab 5°/7,5°	ab 5°/7,5°
Kuppelbar mit Schlitzabdeckung	✓	✓	✓	✓
Wand-/Deckenkonsole	✓	✓	✓	✓
Dachsparrenträger	■	■	-	-
Volant	✓	✓	■	■
Kegelradgetriebe 4,4:1	▲	▲	-	-
Motor	✓	✓	✓	✓
Funkmotor mit Nothandtrieb »SAFETY MOTION«	■	■	■	■
Funkmotor	■	■	■	■
Gelenkarme mit Flyerkette	✓	✓	✓	✓
Regenrinne im Ausfallprofil	✓	✓	✓	✓
Regenschutzdach	■	■	-	-
Vario-Volant	-	✓	-	✓
Kollektion PVC Précontraint 302	✓	✓	✓	✓

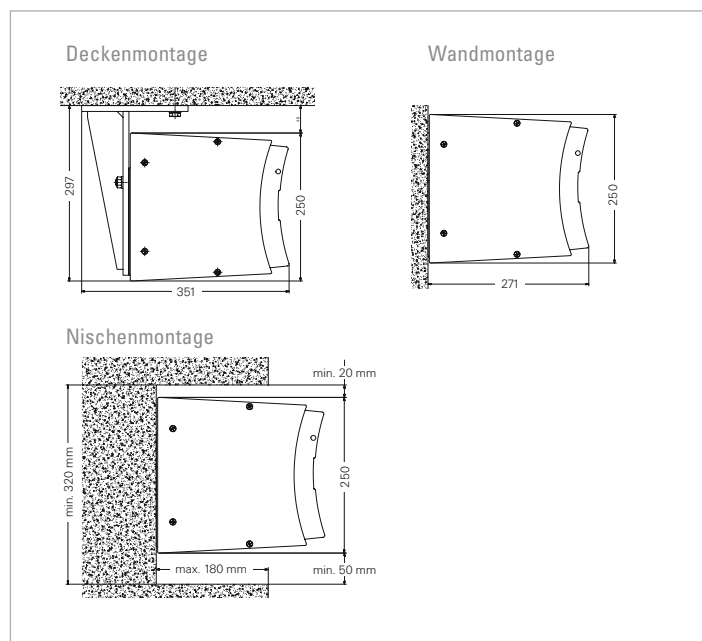
Maximale Breite	Maximaler Ausfall	Breite Kuppelanlage	Neigungswinkel
Vario-Volant	Sicherheit durch gehärtetes Aluminium	Funkfernbedienung	Nothandtrieb

✓ Standardausstattung ■ Sonderausstattung ▲ Minderpreis – Nicht lieferbar

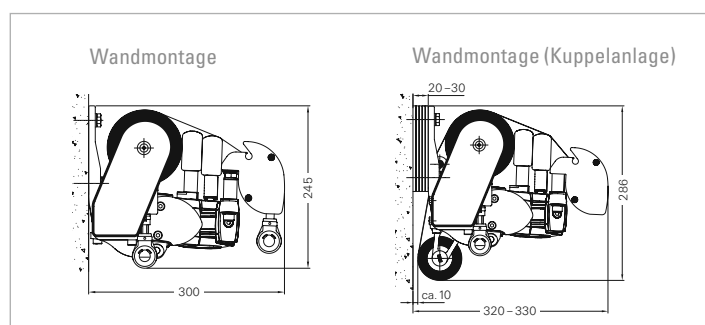
SUNRAIN



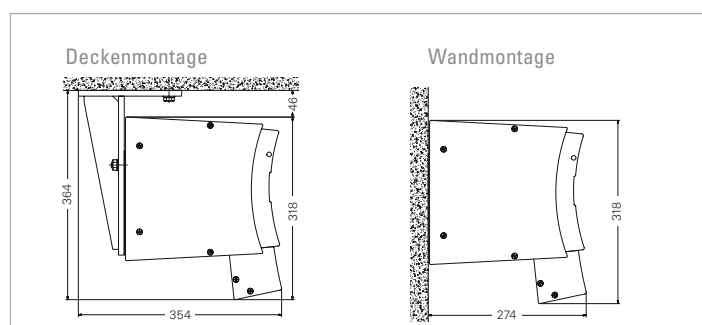
CASA SUNRAIN



SUNRAIN VARIO-VOLANT



CASA SUNRAIN VARIO-VOLANT





Mit 12 Fragen zur Wunschmarkise! – Beantworten Sie 12 einfache Fragen zu Ihren Bedürfnissen, Anwendungswünschen und zu örtlichen Gegebenheiten. Sie erhalten dann die möglichen Produktempfehlungen.

Kostenlose App für: iOS/Apple, Android und Windows Mobile

Alle LEINER Produkte werden individuell gefertigt, mehrfach getestet und Probe gefahren. Alle LEINER Produkte tragen das CE-Kennzeichen. Windwiderstandsklasse 2 (entspricht Windstärke 5). Abbildungen können Ausstattungsoptionen zeigen. Änderungen vorbehalten. Stand 02.2015.

