

Q.bus Pergolasysteme

Perfekt geschützt von allen Seiten

Nova Hütte GmbH
markisen. nordisch. echt.


nova hütte



Anthrazitstruktur
(Farbe 61)

Weißaluminium
(RAL 9006)

Verkehrsweiß
(RAL 9016)

Alle RAL-Farben
(MP)

Q.bus® – Die unglaublich flexible Beschattung

Mit dem neuartigen Beschattungssystem

Q.bus® werden Ihnen jetzt vielfältigste Lösungen als freistehende oder an die Fassade montierte Spezialmarkise geboten, die mit den bisher bekannten Systemen so nicht möglich waren. Höchster, an moderner Architektur orientierter Designanspruch, flexibelste Gestaltungsspielräume und ein einmaliger, patentierter Absenkmekanismus der Beschattung kennzeichnen diese Produktneuheit.

Als horizontaler Schattenspendler fungiert eine Spezialvariante unserer Wintergartenmarkise Trend, die mit dem bekannten, ausgereiften Torsionsfederprinzip ausgestattet ist. Die Senkrechtmarkise im vorderen Bereich ist durch eine in das Q.bus®-System integrierte Cassette geschützt und über das Fallprofil direkt mit der Trend-Anlage als Einheit verbunden.

Die patentierte Absenkmekanismus führt nun dazu, dass nicht nur die Senkrechtmarkise bis zu 100 cm herabgefahren werden kann, sondern dass dadurch gleichzeitig die Horizontalmarkise abgesenkt wird und so beispielsweise für optimierten Regenwasserablauf gerüstet ist!

Design oder Nichtsein:
Moderne Architekturformen
kennzeichnen das neue
Q.bus®-System





Q.bus® – Die Terrassenmarkise als zweites Wohnzimmer

Auch als Terrassenmarkise öffnet der Q.bus® völlig neue Dimensionen: So kann die Anlage direkt an die Hausfassade montiert und dabei auch als „Übereck-Version“ ausgeführt werden.

Angetrieben werden beide Beschattungen mit eigenen Elektromotoren, sodass die Senkrecht- und die Horizontalmarkise natürlich auch unabhängig voneinander ein- und ausgefahren werden. Gegen Mehrpreis ist auch eine Funkbedienung möglich, die mit verschiedenen Wind- und Sonnensensoren ausgestattet werden kann.





Q.bus® – Die freistehende Pergolamarkise

Der Q.bus® kann als vollkommen freistehende Anlage mit vier Pfosten ausgeführt werden. Diese Grundversion lässt sich quasi unendlich mit weiteren Q.bus®-Anlagen zu größtmöglichen Beschattungssystemen für beispielsweise Spielplätze erweitern.

Mit seiner Standfestigkeit und den großflächigen, im eingefahrenen Zustand optimal geschützten Markisen stellt das Produkt eine praktische Alternative zu Sonnenschirmen und Pavillons dar.



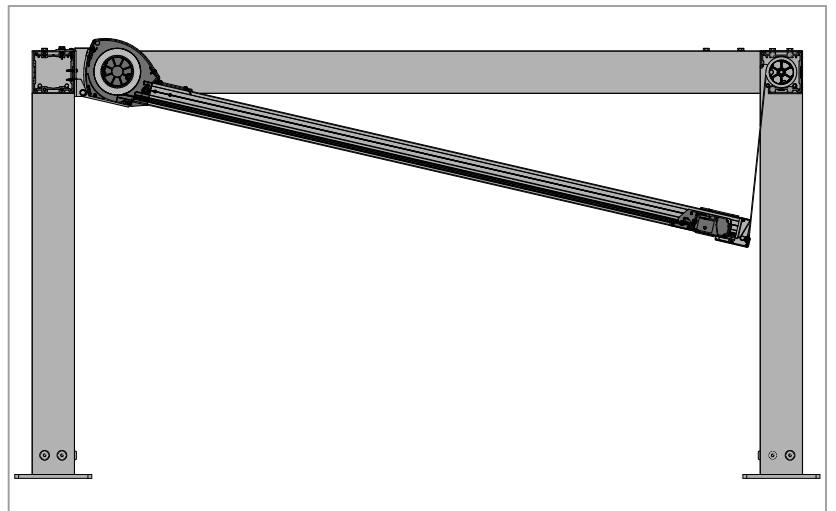
Die Q.bus®-Einzelanlage kann quasi unendlich oft direkt aneinander montiert werden, so dass dann nur ein Trägerprofil für zwei Führungsschienen genutzt wird.



Q.bus® – Der textile Wintergarten

Die kubische Grundform des Q.bus®-Systems ermöglicht neben ihrer modernen Architektur-Erscheinung die Erweiterung zu einer Art textilen Wintergartens. Aufgrund der rechtwinkligen Seiten- und Frontbereiche können hier zusätzliche Senkrechtplanungen montiert werden, die als seitensaumgeführte Markisen (SZ-Anlagen) eine perfekte Ergänzung der Horizontalbeschattung darstellen. Damit entsteht die Möglichkeit einer nahezu rundherum geschlossenen, textilen „Behausung“, die eine deutlich erweiterte tages- und jahreszeitliche Nutzungsdauer sichert.

Während im Dachbereich üblicherweise Acryltücher aus einer entsprechenden umfangreichen Stoffkollektion verwendet werden, bietet sich für die Seitenmarkisen der Einsatz von Twilight Pearl- oder Starscreen-Gewebe an, da diese aufgrund ihrer leichten Transparenz auch im ausgefahrenen Zustand noch eine gewisse Durchsicht ermöglichen und damit den Charakter des „textilen Wintergartens“ ideal untermauern.



Wohlfühloase: Senkrechtmarkise Solaroll SZ mit transparentem Gewebe macht den Q.bus® zum textilen Wintergarten





Eine Schräge für alle Fälle: Die Dachmarkise lässt sich absenken, so dass Regenwasser einfach ablaufen kann. Die vertikale Markise eignet sich auch hervorragend zur Beschriftung.



Q.bus® – Die vielseitige Gastronomie-Markise

Q.Bus® bringt den Sonnenschutz dorthin, wo das Leben stattfinden soll – an den Swimmingpool ebenso wie auf die Restaurant-Terrasse.

Ein entscheidender Vorteil: Q.Bus® eignet sich zur ganzjährigen Nutzung und macht selbst bei schlechtem Wetter eine gute Figur.

Für zusätzlichen Schutz vor Wind und Wetter sorgen weitere Senkrecht- oder Seitenmarkisen, die sich seitlich und vorne am Q.Bus® anbringen lassen. Der Q.bus® verwandelt sich so zu einem zusätzlichen Raum, der gerade in der Gastronomie ideal zum Beispiel in windigen Gebieten oder als Raucherbereich im Winter genutzt werden kann.



Q.Bus ist die ideale Alternative zum Sonnenschirm – praktisch gerade auch für die Gastronomie und den gehobenen designorientierten Anspruch.



Auch als Balkonmarkise öffnet der Q.bus® völlig neue Dimensionen: Mit den zusätzlichen hinteren Pfosten kann der Q.bus® die perfekte Lösung sein, wenn z.B. ein Wärme-Dämm-Verbund-System (WDVS) eine herkömmliche Markisenmontage an der Hauswand nicht zulässt.



Jeweils vier formschöne LED-Spots des „Light-Systems“ in den vorderen Stützen schaffen in den Abendstunden eine tolle Lichtatmosphäre (optional bestellbar).

Q.bus® „3.0“ – nochmals im Detail optimiert

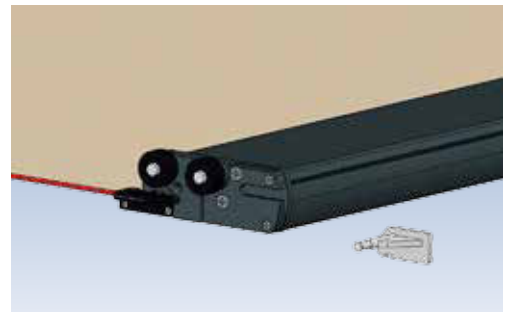
Die „dritte Generation“ des innovativen Beschattungssystems Q.bus® wartet wiederum mit überzeugenden Verbesserungen in Form und Funktion auf!

Die vollständig neu entwickelte Anbindung des Zugband-Systems sorgt zum einen für eine deutlich verbesserte Überdeckung des Ausfallprofils der Horizontalmarkise mit dem Abschlussprofil der vorderen Senkrechtmarkise. Zudem ermöglicht das zugrunde liegende Rastsystem des Zugbandes im Fall des Falles eine einfache Demontage.

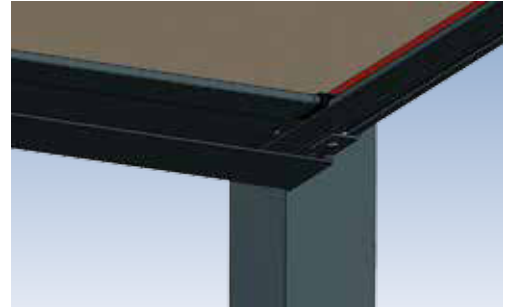
Ein komplett neues, optional erhältliches Wandanschluss-Profil sorgt für eine saubere Montage des Q.bus® an der Hauswand und nimmt zugleich eventuell benötigte Elektro-Verteilergehäuse unsichtbar auf.



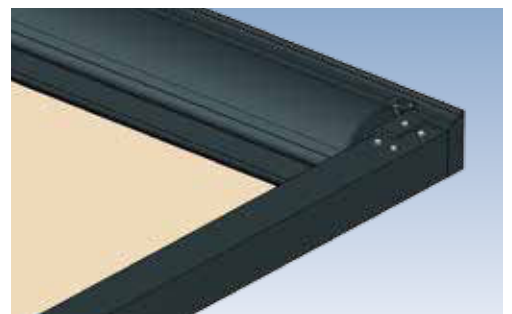
Rastsystem für einfache Demontage



Überdeckende Profile



Sauberer Wandanschluss



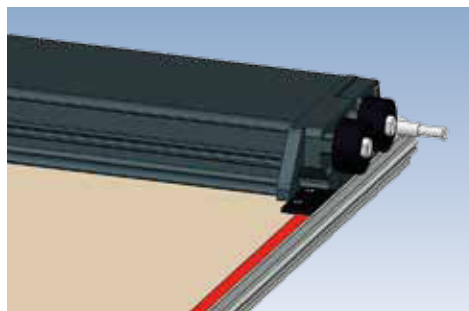


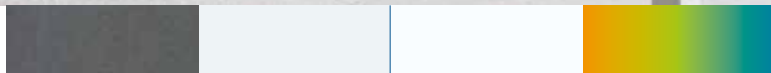
Mike Adriaans Garten- und Landschaftsbau, Aalen | Foto: Harald Habermann ©

Q.bus® SZ – jetzt auch mit „ZIP-Technik“

Mit der jetzt möglichen Ausstattung des Q.bus® mit seitensaumgeführtem Behang der Horizontalmarkise wird die Idee der Terrassenmarkise als „textiler Wintergarten“ perfektioniert.

Neben einer entsprechend hohen Tuchspannung sorgt die Seitensaumführung für ein „geschlossenes Bild“ des Markisenbehanges und vermittelt damit ein angenehmes Raumgefühl. Das durch leichten Wind unvermeidliche Flattern eines Seitensaumes wird schließlich durch diese „ZIP-Technik“ ebenfalls vermieden.





Anthrazitstruktur
(Farbe 61)

Weißaluminium
(RAL 9006)

Verkehrsweiß
(RAL 9016)

Alle RAL-Farben
(MP)

Novatop Pergola XL | Pergola XL-SZ

Mit einer bis ins Detail umgesetzten klaren Designlinie und der enormen Belastbarkeit aller einzelnen Bauteile stellt die Novatop Pergola XL eine hoch interessante Sonnenschutzlösung dar.

Als Einzelanlage zur Montage an Hausfassaden kann die Novatop Pergola XL in 600 cm x 450 cm (Breite x Ausfall) gefertigt werden.

Ein optional erhältliches Blockiersystem sorgt durch die manuelle Arretierung der ausgefahrenen Fallprofile für eine besonders hohe Stoffspannung. Erhältlich ist die Novatop Pergola XL in den drei Standardfarben weiß, weißaluminium und anthrazitstruktur und optional in allen Sonder-RAL-Farben.

Jetzt auch bei der Novatop Pergola XL: Ausstattung mit seitensaumgeführtem Behang wie Q.bus® SZ möglich.



Mittige Leitrohre sorgen ab 350 cm Ausfall für geringeren Tuchdurchhang



Novatop Pergola XL an der Fassade montiert

Merkmale	Q.bus®	Q.bus® SZ	Novatop Pergola XL	Novatop Pergola XL SZ-Ausführung
Ausstattung				
Gegenzuganlage	•	•	•	•
zusätzliche Solarroll SZ	+	+	—	—
Bedienung				
Motor	•	•	•	•
Funkmotor	+	+	+	+
Befestigung				
freistehend	•	•	—	—
Wandmontage	•	•	•	•
Maßangaben				
maximale Breite einteilig [mm]	6.000 5.500	6.000 5.500	6.000	6.000
maximaler Ausfall einteilig [mm]	4.000 4.500	4.000 4.500	4.500	4.500
maximale Tuchfläche [m ²]	24	24	27	27

• Standard + Mehrpreis — nicht möglich



Nova Hüppe GmbH

Sonnenschutzsysteme

Schmiedeweg 4+6
26135 Oldenburg
Telefon +49 441 39036-0
Fax +49 441 39036-36
www.novahueppe.de



Nova Hüppe bei Facebook


nova hüppe

Erklärung der Piktogramme:



Twilight empfohlen – Einsatz im Senkrecht-Bereich:
Sommerlicher Wärmeschutz. Blendschutz. Durchsicht nach außen. Dimensionsstabil.



Smart Home Ready – Vorbereitet für die Somfy Smart Home-Systeme:
Tahoma® oder Connexoon