



Q.BUS

Q.BUS er en meget fleksibel markisetype med mange forskellige muligheder for at opnå skygge og læ.

Designet er meget moderne og man kan derfor fint montere Q.BUS på huse i den nyere minimalistiske byggestil. Man kan naturligvis også lave en spændende kontrast på ældre huse.

Q.BUS kan enten leveres som helt fritstående hvor alle stolper skal støbes fast, eller som vægmonteret model, hvor kun de yderste ben skal støbes fast.

Den helt klare fordel ved en Q.BUS er selve funktionsprincippet, hvor en markisedug først føres vandret ud. Herefter kan man sænke hele dugen yderst med "sænkedugen". Enten for at opnå mere skygge fra en lavtstående sol eller når det regner så vandet kan løbe af dugen.

Derfor kræver Q.BUS ikke nødvendigvis meget montagehøjde og kan derfor løse nogle opgaver som traditionelle markiser ikke kan.

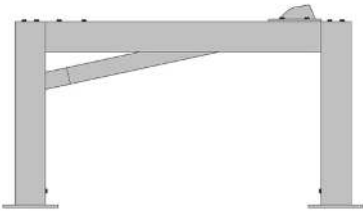
Der er mulighed for at lukke siderne af med screens eller fast glas / skydeglas / foldeglas mm.

Vi tilbyder kun Q.BUS som den vindstabile model med "zippet" dug i taget og leverer som standard med Somfy IO motorer/styring.

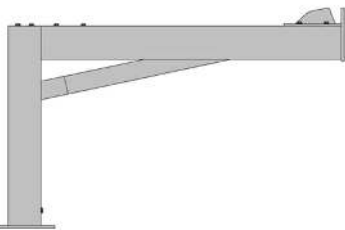
Ved tilkøb af Connexoon styringsboks betjenes det hele nemt på Somfy App.



Principskitse fritstående



Principskitse vægmontage



Bredde single markise:

160 - 600 cm. For bredder over 450 cm er "sænkedugen" 2-delt

Udfald:

Min: 200 cm / Max: 450 cm / Sænkefunktion: 80 cm

Højde:

Max. 300 cm

Dug:

Standard: 100 % gennemfarvet acryldug eller polyesterdug fra LEINER-kollektionen. Vægt ca. 320 g/m²

Imprægnering dug:

Nanobehandlet. Smuds og vandafvisende. Svamp/råd-beständig.

Betjening:

Fjernbetjent Somfy IO motor.

Opbygning:

Rammeprofiler og skinneprofiler udføres i ekstruderet aluminium. Endekapsler af formstøbt aluminium.

Godkendelser:

TÜV godkendt og CE-mærket. Vindmodstandsklasse III - Beaufort 6
Tåler middelvind på op til 13 m/sek, svarende til hård vind.

Montage:

Fritstående eller vægmonteret med 1-2 ben (kræver punktfundamenter)

Garanti:

Motor: 5 år | Kasette og teknik : 5 år | Dug: 5 år.

Producent:

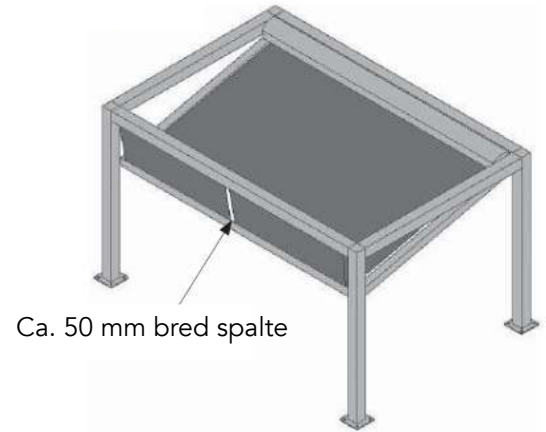
LEINER Markisen, Tyskland



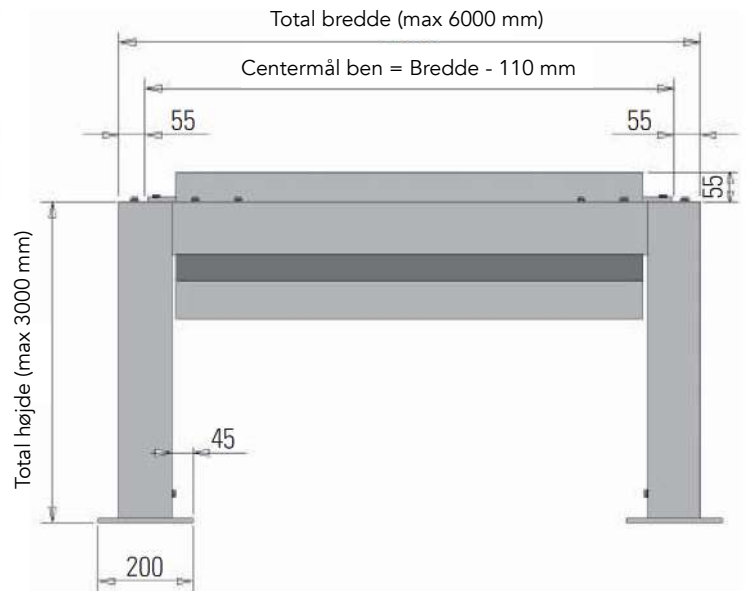
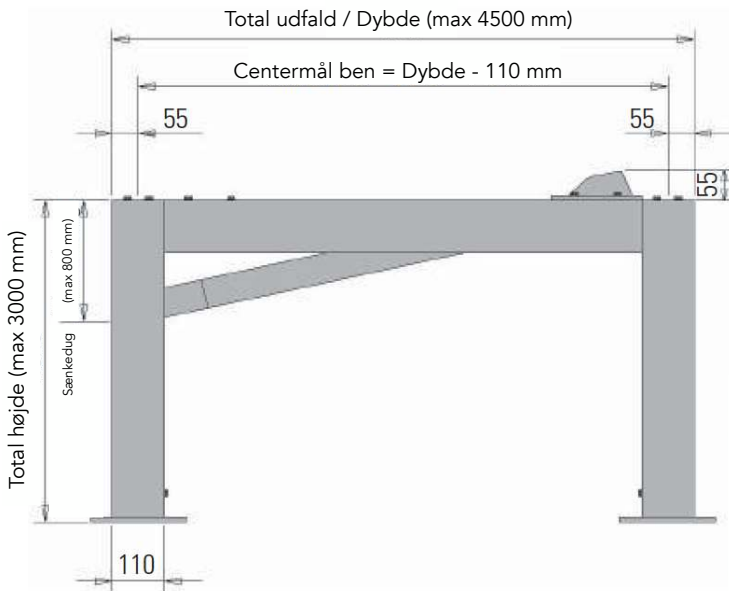
Funktionsskitse Q.Bus
2 motorer og 2 markiseduge



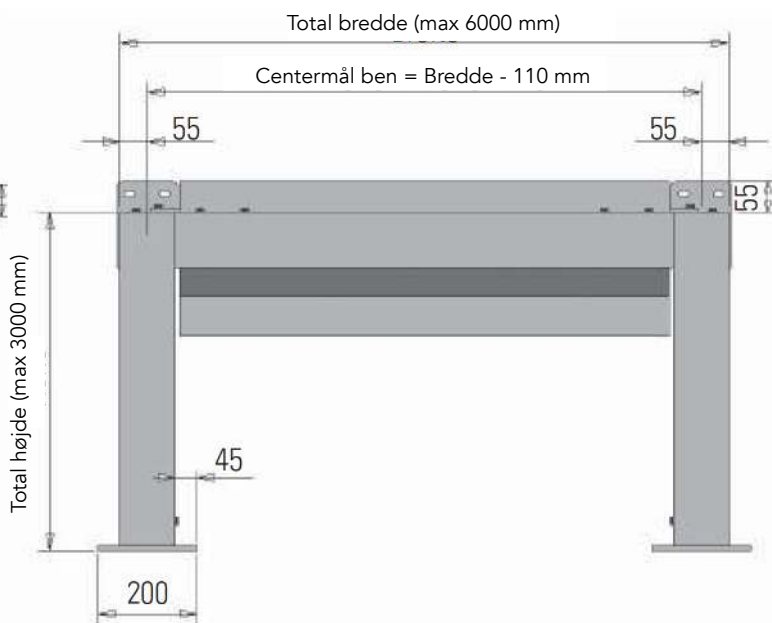
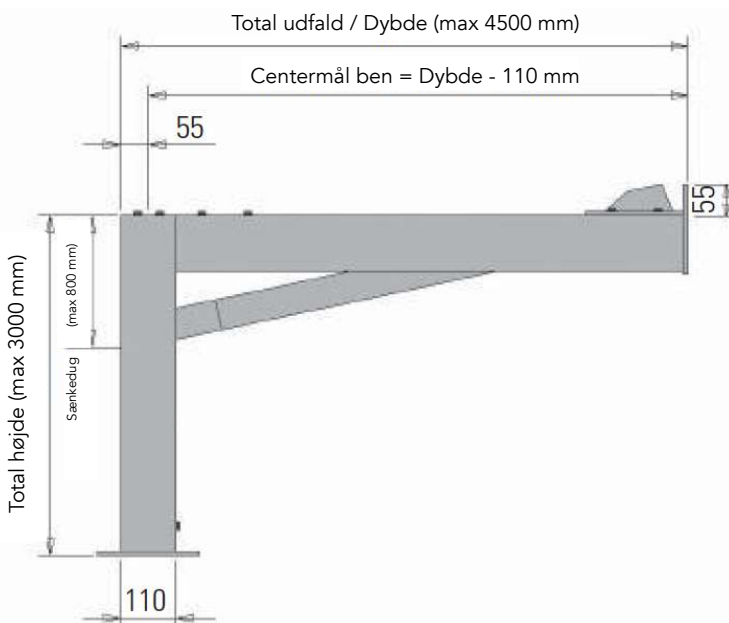
Ved bredder over 450 cm deles "sænkedugen i 2



Skitser fritstående model



Skitser vægmonteret model



Salgspris i DKR inkl. moms | Fritstående model SZ | Vindmodstandsklasse III | Valgfri Leiner Lounge farve

| Udfald ≤ [mm] | Bredde ≤ [mm] | | | | | | | | |
|---------------------|---------------|--------|--------|--------|--------|--------|--------|--------|--------|
| | 2000 | 2500 | 3000 | 3500 | 4000 | 4500 | 5000 | 5500 | 6000 |
| 2000 | 67.373 | 68.474 | 69.605 | 70.700 | 71.810 | 73.454 | 75.088 | 76.761 | 78.421 |
| 2500 | 68.614 | 69.626 | 70.648 | 71.665 | 72.706 | 74.330 | 75.965 | 77.647 | 79.297 |
| 3000 | 69.825 | 70.758 | 71.632 | 72.521 | 73.533 | 75.196 | 76.841 | 78.484 | 80.143 |
| 3500 | 71.075 | 71.900 | 72.745 | 73.555 | 74.409 | 76.043 | 77.687 | 79.370 | 81.019 |
| 4000 | 72.285 | 73.012 | 73.739 | 74.470 | 75.216 | 76.840 | 78.504 | 80.177 | 81.807 |
| 4500 | 74.018 | 74.755 | 75.481 | 76.213 | 76.958 | 78.573 | 80.227 | 81.890 | - |
| Merpris valgfri RAL | 9.046 | 9.145 | 9.233 | 9.332 | 9.430 | 9.647 | 9.873 | 10.110 | 10.326 |

Den sænkende dug er to-delt ved bredder over 4500 mm

Ved vægmonteret model kan man fratække 1.800 kr inkl. moms på priserne i prislisen Sideafskærmning med Fixscreens eller foldeglass/skydeglass kun på tilbud.

Tillægspriser (udvalgte)

- Montagepriser kun på tilbud startende fra 14.000 kr inkl. moms.
- 4 stk fjernbetjente LED-spots - 1 spot i hvert ben: 9.618 kr
- 1 stk. Solamagic S2 2500W varmelampe (fjernbetjent): 8.550 kr
- Montageplader små i pulverlakeret stål: 860 kr/stk
- Montageplader store i pulverlakeret stål: 910 kr/stk
- Spærbeslag "custom-made" i varmegalvaniseret stål: 1.400 kr/stk.
- Spærbeslag "custom-made" i rustfri A4 stål: 1.800 kr/stk.

Opmåling / konsulentbesøg

- Opmåling / konsulentbesøg koster 1.000 kr inkl. moms for en normal markiseløsning.
Hele beløbet bliver krediteret ved en ordre på den opgave vi har været ude at måle op.
En opmåling omfatter typisk:
- Rådgivning og info om markiser og solafskærmning.
 - Korrekt opmåling ud fra forholdene.
 - Visuel kontrol / eftersyn af befæstigelsesmulighed.
 - Fremvisning af produktprøver på markise og dug.
 - Fastlæggelse af betjening, styring, sikkerhed mm.
 - Evt. udarbejdelse af montageskitser og lign.

Leiner Lounge farver - ridsefaste texturlakeringer



