



RENSON FIXSCREEN® MINIMAL

Udvendig Fixscreen med minimal udtryk på facaden.

Orkansikker vertikal zip-screen med patenteret fixscreen- og "connect & go"-teknologi.

Renson Fixscreen minimal er et veldesignet produkt i høj kvalitet som især henvender sig til opgaver, hvor man ønsker en så diskret løsning som muligt. Udseendet er fuldstændigt "skrueløst" og der er kælet for detaljerne mht. finish - dette uden at gå på kompromis med Renson's sædvanlige kvalitet og garantier.

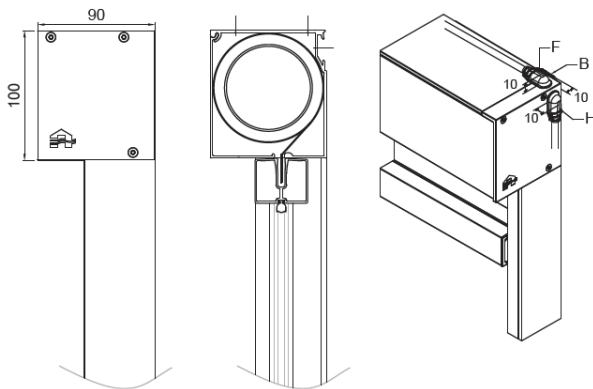
Afhængig af dimensioner på vinduer leveres Fixscreen minimal med to forskellige størrelser på kassetten - Small eller Medium. Sidestyk og bundskinne er altid i samme profilstørrelser.

Fixscreen minimal kan monteres indvendigt eller udvendigt og selve funktionsprincippet er at en screendug føres "zippet" i en HPVC-skinne i sidestyk hvorved man opnår en meget vindtolerant løsning. Der garanteres en tolerance overfor vind på op til 36 m/s for Renson Fixscreen.

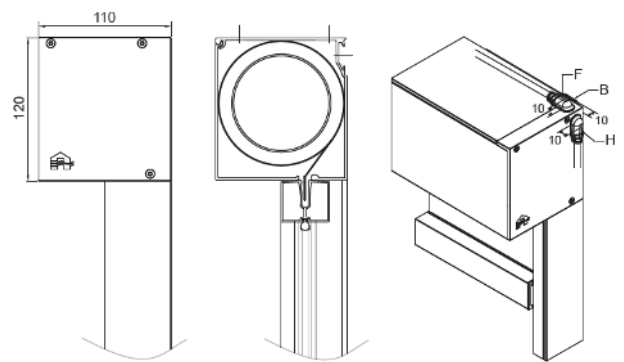
Kassetten er opbygget af tre ekstruderede aluminiumsprofiler med endekapsler af formstøbt aluminium.

- Small-kassetten måler 100 mm i højden og 90 mm i dybden og kan kun leveres Square design (firkantet).
- Medium-kassetten måler 120 mm i højden og 110 mm i dybden og kan kun leveres Square design (firkantet).

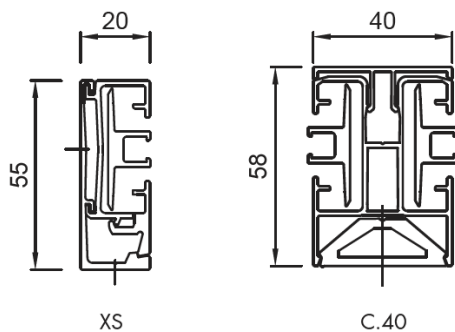
Kassette Small



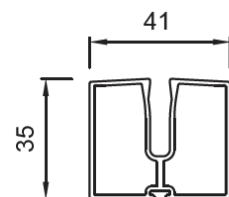
Kassette Medium



Sideskinner enkelt/dobbelt



Bundskinne



Installationsmetode

Fixscreen Minimal kan i skrivende stund (Marts 2020) kun tilbydes som standard IM-1 montage.

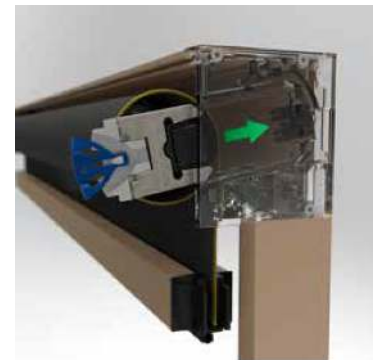
Installationsmetode 1

Standard



Den indbyggede patenterede "Connect & Go" teknologi tillader at man kan montere eller demontere selve dugrullen meget nemt, uden at skulle demontere hele kassetten. Først åbner man den yderste profil på kassetten hvorefter dugrullen kan løsnes og frigøres fra kassetten. Teknologien har meget store fordele rent el-mæssigt og rent servicemæssigt da man ikke skal klippe et kabel for at demontere dugrulle ved en udskiftning af dug eller motor.

Connect & Go består rent praktisk af et indbygget hunstik i selve kassetten, som tilsluttes et hanstik når dugrullen skubbes på plads i kassetten.



Fixscreen® EVO Technology

Improved wind resistance & quiet operation of the screen thanks to:

- Intelligent guiding system
- Co-extruded wear-resistant top coating



På en Fixscreen Minimal føres dugen "zippet" i sidestyret og ved hjælp af den patenterede Smooth-teknologi vil dugen altid hænge pænt lige og stram og dugen vil ikke have rynker eller folder i siderne.

Smooth-teknologien er en indvendig meget slidstærk coating af plastikskinnerne, som minimerer slid på plastikskinnerne og giver den mindst mulige friktion imellem dugen og skinnerne. Man kan betragte coatingen som en teflon belægning.

På smooth teknologien ydes 7 års garanti. Garantien dækker at dugen altid hænger pænt uden rynker eller folder og at dugen ikke kører ud af skinnerne.



Dimensioner for færdige anlæg

Max størrelse Small kassette med standard screendug (Bredde x Højde): 4000 x 2500 mm eller 3200 x 3000 mm
Max størrelse Medium kassette med standard screendug (Bredde x Højde): 5000 x 3500 mm eller 4600 x 4000 mm
Max areal pr. single anlæg: 18 m²
Minimal bredde: 670 mm med standard motor og 900 mm for fjernbetjent motor.
Kan sammenkobles med motor i hvert produkt over dobbelt sideskinne.

Mulige motorer (230V)

- Renson Detecto med elektroniske endestop og detektorfunktion (stopper selv ved når bundskinne møder modstand)
- Somfy radiostyret IO motor

Dug til Fixscreen Minimal

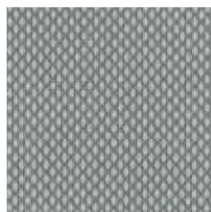
Højfrekvent-svejste duge af PVC- eller polyester-belagt glasfiber. I siderne er der påsvejst lynlås der giver en stor modstandsdygtighed overfor vind på op til 36 m/s. Desuden bevirker lynlås og smooth-teknologien, at dugen altid er styret på dugrøret og kører derfor aldrig skævt.

Glasfiberduge

- | | |
|------------------------|--|
| - Sergé (standarddug): | Åbenhedsfaktor: 5%, Vægt: 535 g/m ² , Tykkelse: 0,55 mm, Farveægthed: 7, Brandklasse: C-s3,d0 |
| - Natté: | Åbenhedsfaktor: 3%, Vægt: 560 g/m ² , Tykkelse: 0,53 mm, Farveægthed: 7-8, Brandklasse: C-s3,d0 |
| - Privacy: | Åbenhedsfaktor: 1%, Vægt: 620 g/m ² , Tykkelse: 0,80 mm, Farveægthed: 7, Brandklasse: C-s3,d0 |



Sergé



Natté



Privacy

De enkelte duge har forskellige egenskaber mht. transmission/reflektion/absorbering af solens stråler der bl.a. og afhænger af farven på dugen - se særskilt datablad fra Renson vedr. dette.

GARANTIER

- 10 års garanti på alle lakeringer/coatinger på aluminiumsdele.
- 7 års garanti på Fixscreen teknologien (Smooth-teknologi). 7 års garanti for at dugen forbliver i zipsystemet og hele tiden har fuld kontaktflade til HPVC-skinne således at dugen hele tiden er stram og stabil mod vindbelastninger.
- 5 års garanti på alle mangler/defekter som måtte opstå ved normal brug og når produktet er sikret vedligeholdet efter gældende anbefalinger.
- 5 års garanti på glansen på lakeringen.
- 5 års garanti på motorer og styringsdele.
- 5 års garanti på dugen.

STANDARDE OG CERTIFIKATER

- Renson Fixscreen 100 EVO er fremstillet og/eller blevet afprøvet i henhold til EN 13561.
- EU-overensstemmelseserklæring – i henhold til følgende direktiver:
 - Maskindirektivet 2006/42/EU
 - Lavspændingsdirektivet 2014/35/EU
 - EMC-Direktivet 2014/30/EU


Creating healthy spaces

Renson er leverandør af innovative koncepter og produkter, som er med til at skabe sunde og komfortable ude- og inden-dørsmiljøer. Med et minimalt energiforbrug og attraktive moderne designs er du sikret en fremragende løsning – både i hjemmet, på kontoret eller hvor du ellers har mest brug for det.

Renson producerer alle deres produkter selv i Waregem, Belgien og leverer til hele verden.


kvalitetsmarkiser.dk

Kvalitetsmarkiser.dk er dansk Renson ambassadør indenfor Screens, Outdoor og Projekt-solafskærmning. Dette betyder at vi kender produkterne fra Renson og har deltaget i produkttræning og montage hos Renson i Waregem, Belgien. Vi står altid klar med rådgivning hvad enten man som privat har en lille opgave, eller som projekterende mangler information til et større projekt.



AMBASSADOR


kvalitetsmarkiser.dk

DANSK RENSON AMBASSADØR

- SCREENS
- OUTDOOR
- PROJEKTER



Kvalitetsmarkiser.dk | Søndergade 26 | 6230 Rodekro | TLF. 22 94 17 60
www.kvalitetsmarkiser.dk | info@kvalitetsmarkiser.dk | CVR 30760530