



## MC R4



art. nr.:  
010450A30A

### Kort beskrivelse

- Motorstyring til fire motorer til solafskærmning
- Standard 3-leders central indgang
- Mulighed for direkte tilslutning af fire 230 VAC-motorer
- Mulighed for tilslutning af fire mekanisk låste separate kontakter
- Mulighed for tilslutning af en gruppekontakt
- Separate tilslutningssteder for videresendelse af gruppestyring, gruppekommando og netudgang

### Tekniske oplysninger

Driftsspænding:	230 VAC, 50 Hz
Dimensioneringsstødspænding:	2,5 kV
Effektforbrug:	1,8 W
Udgang:	230 VAC, 50 Hz
Belastning:	250 VAC, 4 A, $\cos \varphi \approx 0,8$ ind.
Driftstemperaturområde:	0 °C til +40 °C
Kapslingsklasse:	IP 54
Tilsmudsningsgrad:	2
Mål (l x b x h):	170 x 135 x 80 mm
Godkendelse:	CE

### Installation



#### ADVARSEL!

**Fare for kvæstelser som følge af usagkyndig installation og første ibrugtagning.**

Usagkyndig installation og første ibrugtagning kan medføre alvorlige personskader eller materielle skader.

Derfor:

- Skal de gældende VDE-bestemmelser, herunder især DIN VDE 0100/0700 samt de gældende forskrifter fra det lokale elforsyningselskab og foreskrifter til forebyggelse af ulykker overholdes under tilslutningen.
- Skal styringen tilsluttes i henhold til tilslutningsplanen.

**Bemærk:** Det er ikke tilladt at aktivere flere motorer parallelt på én motorudgang.

Det er ikke tilladt at aktivere flere motorudgange parallelt på én separat betjeningskontakt.

Det er valgfrit at tilslutte gruppekontakterne og de separate betjeningskontakter, brug udelukkende aflåste kontakter.

### Betjening



#### BEMÆRK!

**Beskadigelse på grund af at omkoblingstiden ikke overholdes.**

Motorernes og motorstyringens levetid kan afkortes væsentligt.

Derfor:

- Ved modsatrettede kørekommandoer for den samme motor skal der holdes en pause på mindst 0,5 sek.

De tilsluttede motorer styres med den centrale kontakt, gruppekontakten eller de separate kontakter. Gruppestyringen har højere prioritet end gruppekommandoerne og de individuelle kommandoer.

## MC R4

art. nr.: 010450A30A

Motorstyring til aktivering og separat betjening af 4 solafskærmningsanlæg.

### Monterings- og betjeningsvejledning

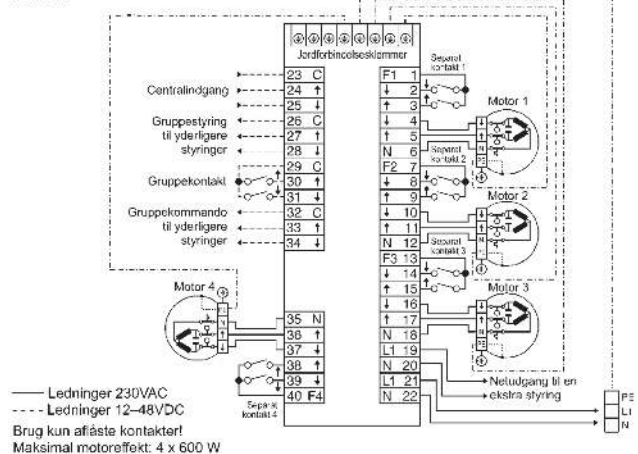
### Sikkerhedsanvisninger



- Bed et el-fagfirma om at udføre installationen, da styringen kræver en driftsspænding på 230 VAC, 50 Hz.
- Styringen skal kontrolleres for beskadigelser. I tilfælde af en beskadigelse må apparatet under ingen omstændigheder tages i drift. Hvis der er sket en transportskade, skal leverandøren informeres.
- Styringen er kun beregnet til korrekt brug (som beskrevet i betjeningsvejledningen). Der må ikke foretages ændringer eller modifikationer, idet alle krav på garanti derved bortfalder.
- Hvis der ikke længere kan garanteres for sikker drift af styringen eller den tilsluttede solafskærmning, skal styringen med det samme sættes ud af drift og sikres mod at kunne sættes i drift igen utilsigtet.
- Når der gennemføres arbejde på vinduerne, styringen eller de tilsluttede afskærmninger, skal de sikres mod ubeføjet betjening og utilsigtet drift.

### Tilslutningsplan

MC R4



**Det er forbudt at bortskaffe elektriske apparater og batterier med husholdningsaffaldet.**



Dette symbol (overkrydset affaldsspand) i henhold til WEEE bilag IV henviser til, at elektriske og elektroniske apparater skal returneres separat i EU-landene. Du må ikke smide apparatet eller batteriet i husholdningsaffaldet, informér dig om mulighederne for returnering i dit område og benyt dig af genbrugssystemet til at skaffe dig af med dem.