



RENSON

LAPURE

"Stærk pergolamarkise med stor udnyttelse"



Udnyt din terrasse endnu mere og nyd udelivet selvom vejret driller lidt

Med en Renson Lapure® opnår du at kunne sidde udenfor meget hyppigere end ved konventionelle pergolamarkiser.

Teknikken og konstruktionen er meget tolerant overfor vind og vejr og designet bøjler især til den nyere minimalistiske byggestil.

Der er i designet lagt stor vægt på det enkle udseende med lige linier, og der er rigtig mange farver at vælge imellem, så man kan sammensætte sin egen perfekte tilpassede løsning.

Alt aluminium (kassette, skinneprofiler, ben mm) leveres med en speciel Seaside A (søstærk) aniodsering der efterfølges pulverlakeres i valgfri RAL-farve.

Den fuldstændig vandtætte RensonScreen dug, sørger for at du kan sidde fuldstændigt i tørvejr - Bemærk at der minimum kræves en hældning på 10° for en Renson Lapure®

Regnvand ledes fra dugen over i bundskinnen og ned igennem benene. Ledes som standard ud på terræn, men kan også ledes i faskine eller lign.

Dugen på en Renson Lapure® føres "zippet" i sideskinnerne, hvilket giver et meget ensartet udseende med en altid stram dug og så giver det en stor modstandsdygtighed overfor vind - Renson Lapure er testet og godkendt til vindpåvirkninger på op til 30 m/s.



Meget værdi for pengene

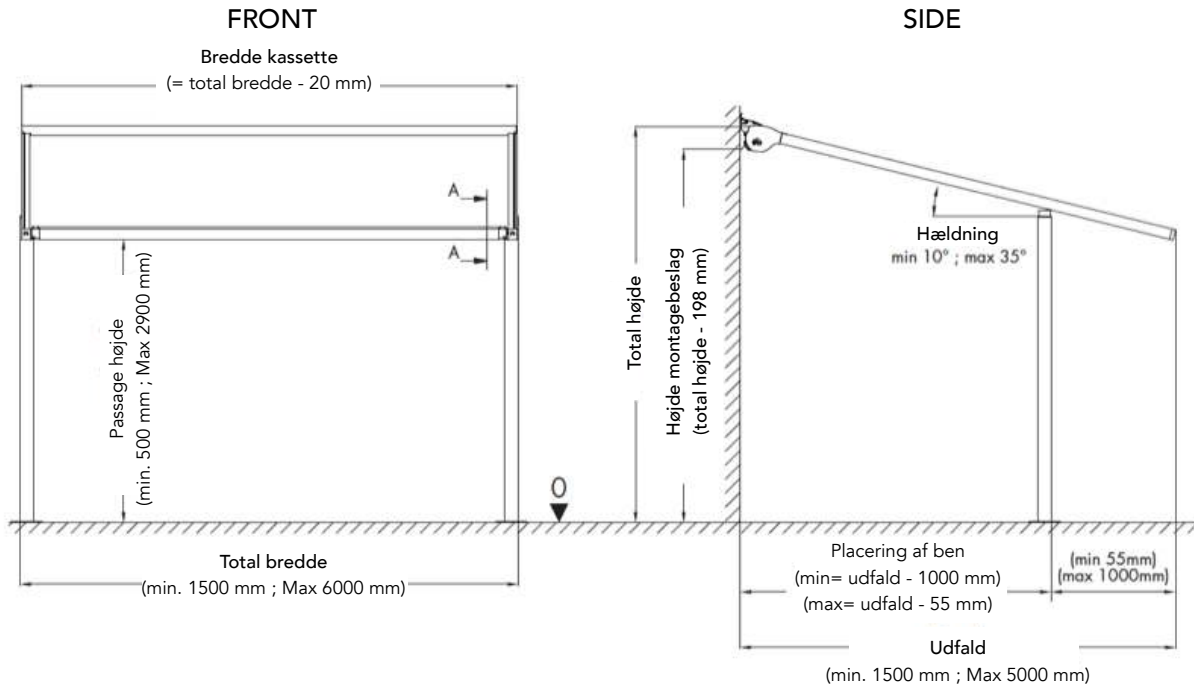
Renson Lapure® er meget unik på markedet, da det er den eneste pergolamarkise med så stor en vindtolerance, hvilket gør den meget egnet til erhversmæssig brug. Den er bl.a. også yderst velegnet til steder hvor man samtidig har brug for at solafskærme vinduer - eks. i en restaurant med store vinduesfacader mod syd.

Der er rig mulighed for at tilføje tilbehør som LED-belysning, varmelamper, glas-løsninger i siderne, skodder mm, så løsningen bidrager positivt til områder med udeservering.

Ved at vælge en Renson Lapure® vælger du et produkt med meget stor udnyttelsesgrad, og du vælger et produkt som du kan stole på i rigtig mange år.



Teknik



Single anlæg

Max bredde: 6000 mm

Max udfald: 5000 mm

1 motor, 1 tagfelt og 2 ben

Pris fra prisliste



Dobbelt anlæg

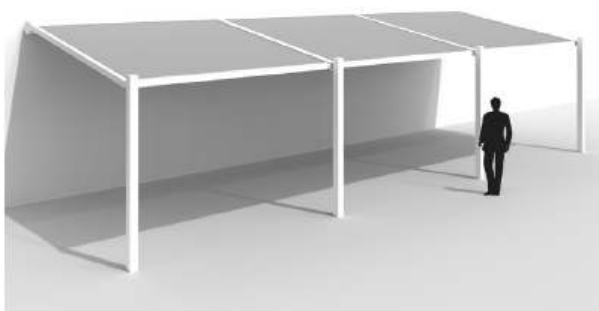
Max bredde: 12000 mm

Max udfald: 5000 mm

2 motorer, 2 tagfelter og 3 ben

2 x pris fra prisliste minus 1 ben a 1.438 kr

De enkelte anlæg kan godt have forskellig bredde.



Tripple anlæg

Max bredde: 18000 mm

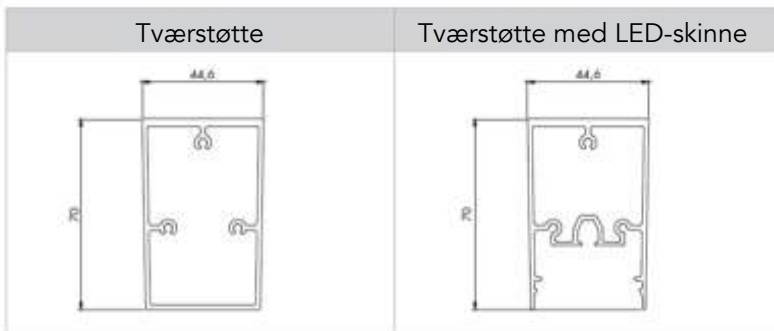
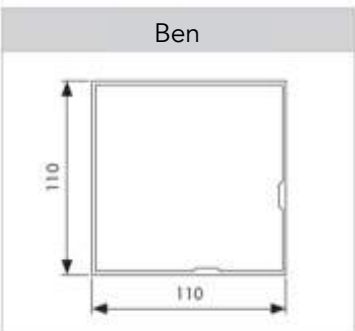
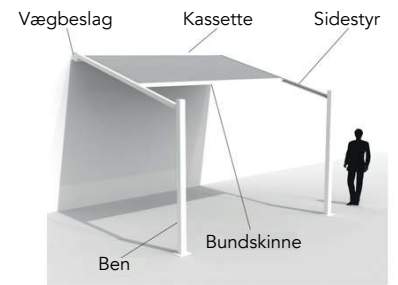
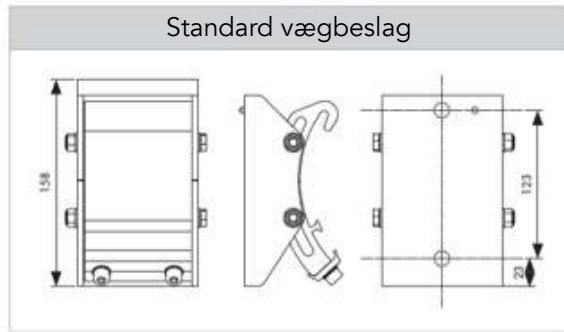
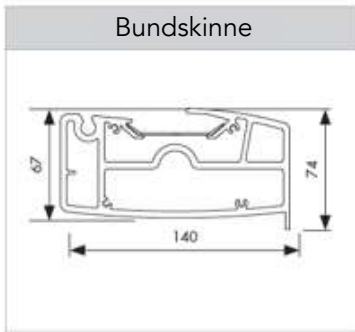
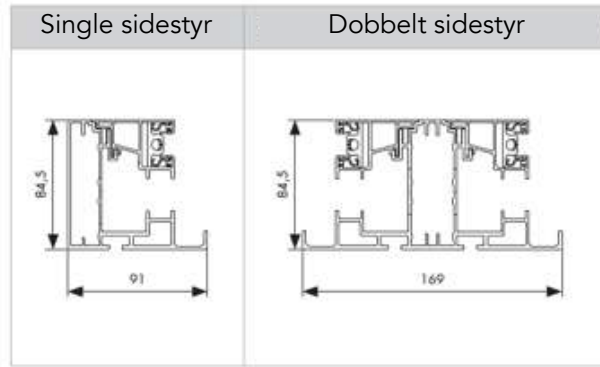
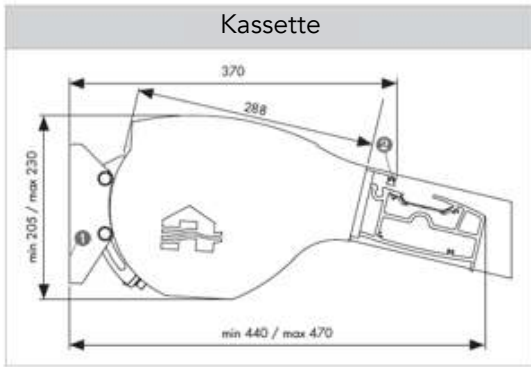
Max udfald: 5000 mm

3 motorer, 3 tagfelter og 4 ben

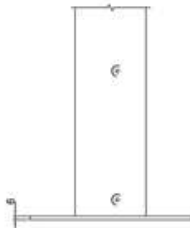
3 x pris fra prisliste minus 2 ben a 1.438 kr

De enkelte anlæg kan godt have forskellig bredde.

Skitsetegninger



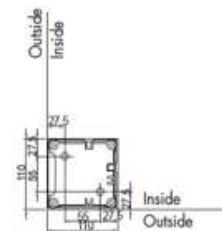
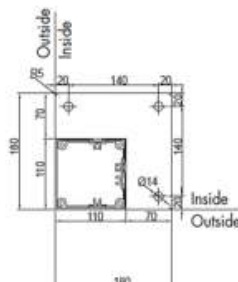
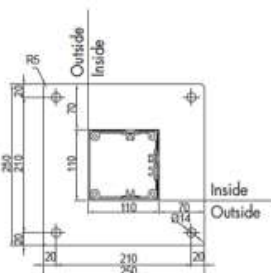
Fodplade type X1
Synlig (standard)



Fodplade type X4
Synlig - hjørneskåret



Fodplade type X5
"Usynlig"





Prisliste i DKR inkl. moms

Priser er excl. montage

Udfald ≤ [mm]	Total bredde ≤ [mm]																		
	1500	1750	2000	2250	2500	2750	3000	3250	3500	3750	4000	4250	4500	4750	5000	5250	5500	5750	6000
1500	65.671	83.519	85.117	86.727	88.325	89.923	91.521	93.130	94.728	96.326	97.924	99.522	101.120	102.730	104.328	105.926	107.524	109.134	110.732
2000	83.352	85.033	86.715	88.396	90.078	91.759	93.441	95.122	96.791	98.473	100.154	101.836	103.517	105.199	106.868	108.550	110.231	111.912	113.594
2500	84.783	86.548	88.313	90.066	91.831	93.584	95.349	97.102	98.866	100.619	102.384	104.137	105.902	107.655	109.420	111.185	112.938	114.703	116.456
3000	86.226	88.062	89.899	91.735	93.584	95.420	97.257	99.093	100.929	102.778	104.614	106.451	108.287	110.124	111.960	113.808	115.645	117.481	119.330
3500	87.657	89.577	91.497	93.417	95.337	97.245	99.165	101.084	103.004	104.924	106.844	108.752	110.672	112.592	114.512	116.432	118.352	120.272	122.192
4000	89.100	91.091	93.095	95.086	97.090	99.081	101.084	103.076	105.067	107.071	109.062	111.066	113.057	115.061	117.064	119.055	121.059	123.050	125.054
4500	90.531	92.606	94.681	96.756	98.831	100.918	102.992	105.067	107.142	109.217	111.292	113.367	115.442	117.529	119.604	121.679	123.766	125.841	127.916
5000	91.962	94.120	96.279	98.437	100.584	102.742	104.900	107.059	109.205	111.364	113.522	115.669	117.827	119.998	122.156	124.314	126.473	128.631	130.790

Uden tværstøtte

Med tværstøtte

Tillægspriser (udvalgte)

Montage af single anlæg på fast væg i stueetage inkl. faststøbning af to stolper (excl. el-installation) fra 15.000 kr

- Spærmontage / specialmontage: Kun på tilbud

- Somfy Sunis Wirefree IO solsensor: 2.063 kr
- Somfy Tahoma boks for app-styring og scenarier: 3.483 kr
- Somfy Connexoon IO boks for app-styring: 1.575 kr

- LED-belysning i tværstøtte (én lang lysflade):
 - Lapure bredde 2000 mm: 9.995 kr
 - Lapure bredde 3000 mm: 11.125 kr
 - Lapure bredde 4000 mm: 12.560 kr
 - Lapure bredde 5000 mm: 13.870 kr
 - Lapure bredde 6000 mm: 15.180 kr

Opmåling / konsulentbesøg

Opmåling / konsulentbesøg koster 1.000 kr inkl. moms for en Renson Outdoor løsning. Hele beløbet bliver krediteret ved en ordre på den opgave vi har været ude at måle op.

En opmåling omfatter typisk:

- Besigtigelse - Hvad kan lade sig gøre ud fra behov/ønsker?
- Professionel rådgivning og info om markiser og solafskærmning.
- Korrekt opmåling ud fra forholdene.
- Visuel kontrol / eftersyn af fastgørelsesmulighed.
- Fremvisning af produktprøver.
- Fastlæggelse af betjening, styring, sikkerhed mm.
- Udarbejdelse af montageskitser og lign.

Normal leveringstid for Danmark: 20-25 arbejdsdage fra godkendt ordrebekræftelse - leveringstiden kan være længere i spidsbelastninger i vores højsæson. Ved ethvert salg gælder vores til enhver tid gældende salgs- og leveringsbetingelser. Vi tager forbehold for trykfejl og mangler i denne prisliste.



RENSON® er leverandør af innovative koncepter og produkter, som er med til at skabe sunde og komfortable ude- og inden-dørsmiljøer. Med et minimalt energiforbrug og attraktive moderne designs er du sikret en fremragende løsning – både i hjemmet, på kontoret eller hvor du ellers har mest brug for det.
RENSON® producerer alle deres produkter selv i Waregem, Belgien og leverer til hele verden.



Kvalitetsmarkiser.dk er dansk RENSON® ambassadør/partner indenfor Screens, Outdoor og Projekt-solafskærmning. Dette betyder at vi har minimum 1 års erfaring indenfor hver produktkategori og derfor kender produkterne fra RENSON® rigtig godt. Desuden har vi deltaget i produkttræning og haft montagetræning hos RENSON® i Waregem, Belgien. Vi står altid klar med den rette rådgivning hvad enten man som privat har en lille opgave eller som projekterende mangler information til et større projekt.

