



RENSON ELLICE PERGOLA

"Kvalitetsprodukt til fornuftige penge!"

Enkel overdækning til mange formål!

Renson Ellice overdækker effektivt din terrasse eller spiseområde og designet er slankt og moderne. Denne terrasseoverdækning kan enten leveres som fritstående model eller monteres op af en væg. Derfor kan du placere dette lameltag så den passer bedst muligt til netop dine ønsker.

Lamellerne i taget kan nemt betjenes på fjernbetjening, så hvis det begynder at regne kan man hurtigt komme i tørvejr. Regnvandet drænes fra lamellerne ud i rammerne og ledes til sidst ned igennem benene. Fra benene løber det ud på terrænen. Det er ikke muligt at lave en løsning hvor vandet ledes ned til afløb for en Ellice.

Renson Ellice er "budgetudgaven" af Renson Algarve hvor der er lagt vægt på en god kvalitet til en fornuftig pris. Så er du på jagt efter en enkel løsning i kubisk design og høj kvalitet er denne overdækning måske interessant for dig.

Denne pergola kan kun leveres valgfri i 20 standardfarver og det er muligt at vælge en kombination af farverne på lameller og ramme/ben.

Et lameltag er defineret som en egentlig terrasseoverdækning og indgår derfor i din bebyggelsesprocent som en småbygning. Har du ikke mere bebyggelsesprocent kunne du måske være interesseret i en Renson Lapure som er defineret som en markise.



Skal siderne også lukkes til?

Blæser det meget på din terrasse, kan det være en god ide at tænke på løsninger der effektivt stopper blæsten. Herved kan man godt sidde beskyttet under sin terrasseoverdækning i al slags vejr.

Mulige løsninger til at lukke siderne i en Ellice:

- Renson Fixscreen – Udvendigt solgardin med motor der er meget vindstabil. På Renson Ellice kun til montage på rammerne.
- Sunflex skydeglas – Glas der enkelt skydes til siden.
- Sunflex foldeglas – Skyde-dreje glas.

Komfort

Da Renson Ellice er budgetudgaven af en Renson Algarve er der ikke så stort udvalg af tilbehør og komfort.

Ellice kan derfor kun leveres med:

- LED-belysning i lamellerne (Lineo LED).
- Varmelamper – Eksempelvis Bromic.
- Regnsensor der automatisk lukker taget i regnvejr – så bliver havemøblerne ikke våde.

Renson kvalitet

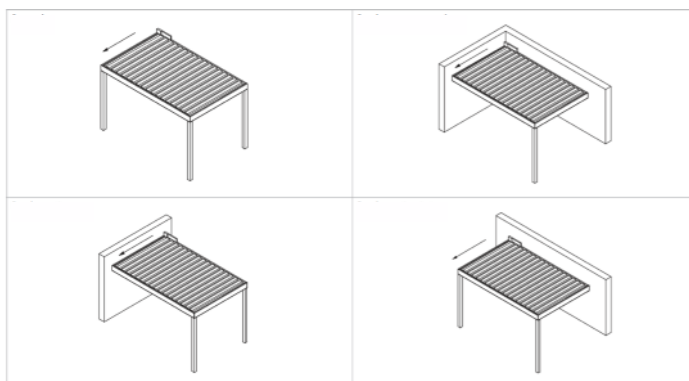
En Renson Ellice produceres i Belgien af firmaet Renson. Renson er verdenskendte for deres flotte design, den gennemprøvede teknik og den meget høje kvalitet. Der er ved Ellice gjort meget ud af at fremstille en terrasseoverdækning med tag af lameller til en fornuftig pris uden at gå på kompromis med kvaliteten.



Tekniske data Renson Ellice

Bredde (span) : 800-4500 mm
 Udfald (pivot) : 1105-6050 mm - springer pr. 215 mm
 Passagehøjde: 375-2800 mm
 Opbygning: Fritstående eller monteret på væg
 Betjening: Motor med fjernbetjening. Tilslutning til 230V.
 Motor er synlig som på Renson Algarve.
 Ellice kan kun leveres med "usynlige" fodplader type X5
 Dræning af regnvand kun igennem "musehuller" i bund af ben.
 Sammenbygning af flere anlæg ikke muligt.
 Trælook på lameller ikke muligt.

Montagemuligheder Renson Ellice



Tilbehørsmuligheder for Renson Ellice

- Lineo LED (LED-belysning i lameller)
- Renson Fixscreen monteret på/i mellem rammerne.
- Skydeglas (med visse forbehold)
- Foldeglas (med visse forbehold)

Andet tilbehør er ikke muligt!

Garantier mm.

- Teknisk garanti: 5 år
- Garanti på lakering: 10 år
- Max vindpåvirkning med lukkede lameller: 27 m/s
- Max snelast: 80 kg/m²
- Max dræn af regnvand med 2 ben: 100 l/m²/time
- Max dræn af regnvand med 1 ben: 80 l/m²/time

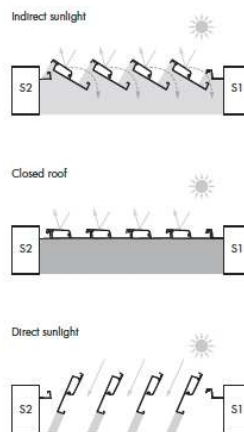
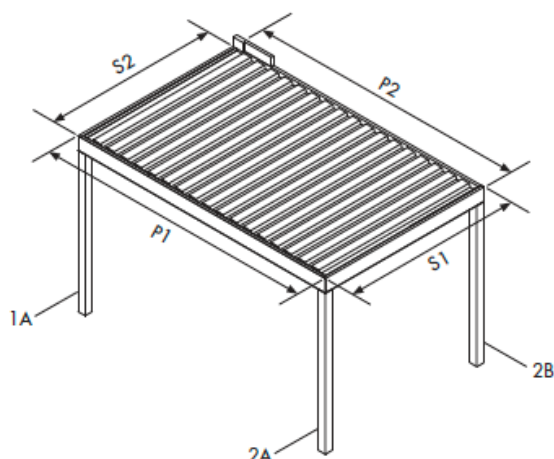
De 20 mulige farver for Ellice

Kombination af farver på lameller og ramme/ben uden merpris.

- | | |
|--------------------------|----------------------------|
| - RAL 7035 / LyseGrå | - RAL 7030 / StenGrå |
| - RAL 7040 / VinduesGrå | - RAL 7039 / KvartsGrå |
| - RAL 7037 / StøvGrå | - RAL 7022 / UmbruGrå |
| - RAL 7015 / SkifferGrå | - RAL 8019 / GråBrun |
| - RAL 7016 / AntrasitGrå | - RAL 9001 / CremeHvid |
| - RAL 7021 / SortGrå | - RAL 9010 / RenHvid |
| - RAL 9004 / SignalSort | - RAL 9016 / TraffikHvid |
| - RAL 9005 / DybSort | - RAL 9006 / HvidAluminium |
| - RAL 1019 / GråBeige | - RAL 9007 / GråAluminium |
| - RAL 7006 / BeigeGrå | - DB703 / AntrasitMetallic |

Seaside Quality A

Alle terrasseoverdækninger fra Renson leveres med speciel søstærk coating, så man uden problemer kan montere i kystnært område.



2019 prislister i DKR inkl. moms for fritstående Renson Ellice med 4 ben.

Udfald [mm] (pivot)	2019 prislister i DKR inkl. moms for fritstående Renson Ellice med 4 ben.									ANTAL LAMELLER
	3000	3200	3400	3600	3800	4000	4200	4400	4500	
3900	77.070	79.104	81.129	83.163	85.188	87.222	89.247	91.272	93.306	17 stk
4115	79.266	81.417	83.568	85.719	87.870	90.021	92.172	94.323	96.465	18 stk
4330	81.453	83.730	85.998	88.275	90.543	92.820	95.088	97.365	99.633	19 stk
4545	83.649	86.043	88.437	90.831	93.225	95.619	98.013	100.407	102.801	20 stk
4760	85.836	88.356	90.867	93.387	95.898	98.418	100.929	103.449	105.960	21 stk
4975	88.032	90.669	93.306	95.943	98.580	101.217	103.854	106.491	109.128	22 stk
5190	90.219	92.982	95.736	98.499	101.253	104.016	106.779	109.533	112.296	23 stk
5405	92.415	95.295	98.175	101.055	103.935	106.815	109.695	112.575	115.455	24 stk
5620	94.602	97.608	100.605	103.611	106.617	109.614	112.620	115.617	118.623	25 stk
5835	96.798	99.921	103.044	106.167	109.290	112.413	115.536	118.668	121.791	26 stk
6050	98.985	102.234	105.474	108.723	111.972	115.212	118.461	121.710	124.950	27 stk

Montagepris kun på tilbud efter at vi har besigtiget opgaven - som minimum på fotos. Montagepriser starter fra 15.000 kr inkl. moms

Opmåling / konsulentbesøg

Opmåling / konsulentbesøg er gratis hvis man bestiller et produkt hos os.

Hvis man ikke umiddelbart bestiller en ordre, faktureres et konsulentbesøg med 1.000 kr inkl. moms.

Hele beløbet for konsulentbesøget bliver krediteret ved en ordre på den opgave vi har været ude at måle op.

En opmåling omfatter typisk:

- Besigtigelse - Hvad kan lade sig gøre ud fra behov/ønsker?
- Rådgivning og generel information om hvad en Renson Pergola kan og hvad den ikke kan.
- Korrekt opmåling ud fra forholdene og evt. måltagning til specielle montagebeslag.
- Visuel kontrol / eftersyn af fastgørelsesmulighed.
- Fremvisning af produktprøver og farveprøver/farvevifter.
- Fastlæggelse af mulighed og behov for tilbehørsprodukter.
- Fastlæggelse af betjening, styring, sikkerhed mm.
- Udarbejdelse af montageskitser og lign. Bestilling af Renson Outdoor produkt medfører altid skitsetegning til godkendelse.

Normal leveringstid for Danmark: 20-25 arbejdsdage fra godkendt ordrebekræftelse - leveringstiden kan være længere i spidsbelastninger i vores højsæson.
 Ved ethvert salg gælder vores til enhver tid gældende salgs- og leveringsbetingelser. Vi tager forbehold for trykfejl og mangler i denne prislister.



Renson er leverandør af innovative koncepter og produkter, som er med til at skabe sunde og komfortable ude- og indendørsmiljøer. Med et minimalt energiforbrug og attraktive moderne designs er du sikret en fremragende løsning – både i hjemmet, på kontoret eller hvor du ellers har mest brug for det.

Renson er kendte for et højt kvalitetsniveau og producerer alle deres produkter selv i Waregem, Belgien. Renson leverer deres produkter leverer til det meste af verden, hvilket stiller store krav til produkterne.



Kvalitetsmarkiser.dk er dansk Renson® ambassadør/partner indenfor Screens, Outdoor og Projekt-solafskærmning. Dette betyder at vi har flere års erfaring indenfor hver produktkategori og derfor kender produkterne fra Renson rigtig godt.

Desuden har vi deltaget i produktræning og haft monteretræning hos Renson i Waregem, Belgien.

Vi står altid klar med med den rette rådgivning hvad enten man som privat har en lille opgave eller som projekterende mangler information til et større projekt.



DANSK RENSON AMBASSADØR

- SCREENS
- OUTDOOR
- PROJEKTER

