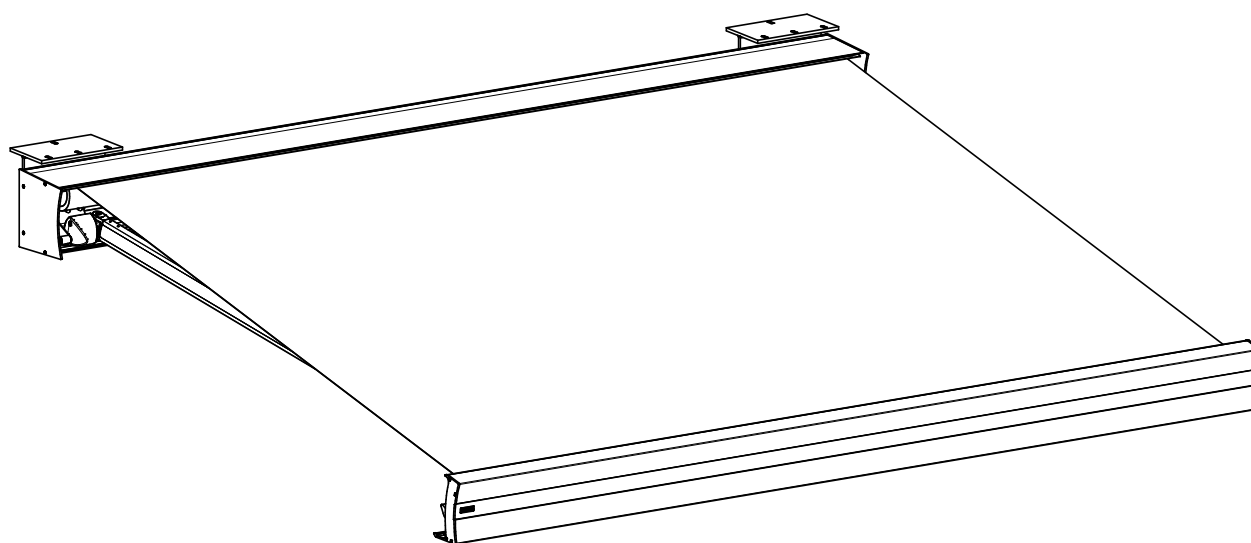


Montageanleitung

für den Monteur

LEINER
VITA



Leiner GmbH
EN13651


Leiner GmbH
Augsburger Straße 5
86497 Horgau
Tel 0 82 94/2 92 - 0
Fax 0 82 94/2 92 - 39
www.leiner.de

Einführung

1 Einleitung

Um die Qualitätsprodukte der Firma Leiner ordnungsgemäß montieren zu können, müssen die Anweisungen in der Montageanleitung befolgt werden. Bei Nichtbeachtung der Montage- bzw. Bedienungsanleitung ist die Firma Leiner von der Haftungspflicht entbunden.

Die Markise erfüllt die Anforderungen der CE-Konformität:




	Leiner GmbH Augsburger Straße 5 86497 Horgau	EN 13561 Markise für die Verwendung im Außenbereich
		Windwiderstandsklasse: Klasse 2

Diese Montageanleitung wurde für Fachpersonal geschrieben und setzt die grundlegenden handwerklichen Kenntnisse sowie die Kenntnisse der örtlichen Unfall-Verhütungs-Vorschriften voraus.


2 Sicherheits- und Warnhinweise


2.1 Symbolerklärung


In dieser Anleitung werden einige Symbole verwendet, die Ihnen die Orientierung erleichtern bzw. Sie auf wichtige Punkte hinweisen.

Symbol	Erläuterung
	Sicherheitshinweis! Weist auf mögliche Körper- bzw. Sachschäden hin.
	Sicherheitshinweis! Weist auf mögliche Körper- bzw. Sachschäden aufgrund von elektrischen Bauteilen hin.
•	Einzelne Schritte sind durch einen Punkt gekennzeichnet. Führen Sie diese bitte der Reihe nach aus.
	Hinweise zur Bedienung bzw. Montage der Markise.

2.2 Sicherheitshinweise

 Zur Montage sind mindestens zwei Personen notwendig.
Zum Heben in die Montageposition ist ein entsprechendes Hebegerät notwendig.

 **Verletzungsgefahr!**
Die Gelenkarme stehen unter Federspannung.
Entfernen Sie die Haltebänder erst **nach** der Montage!

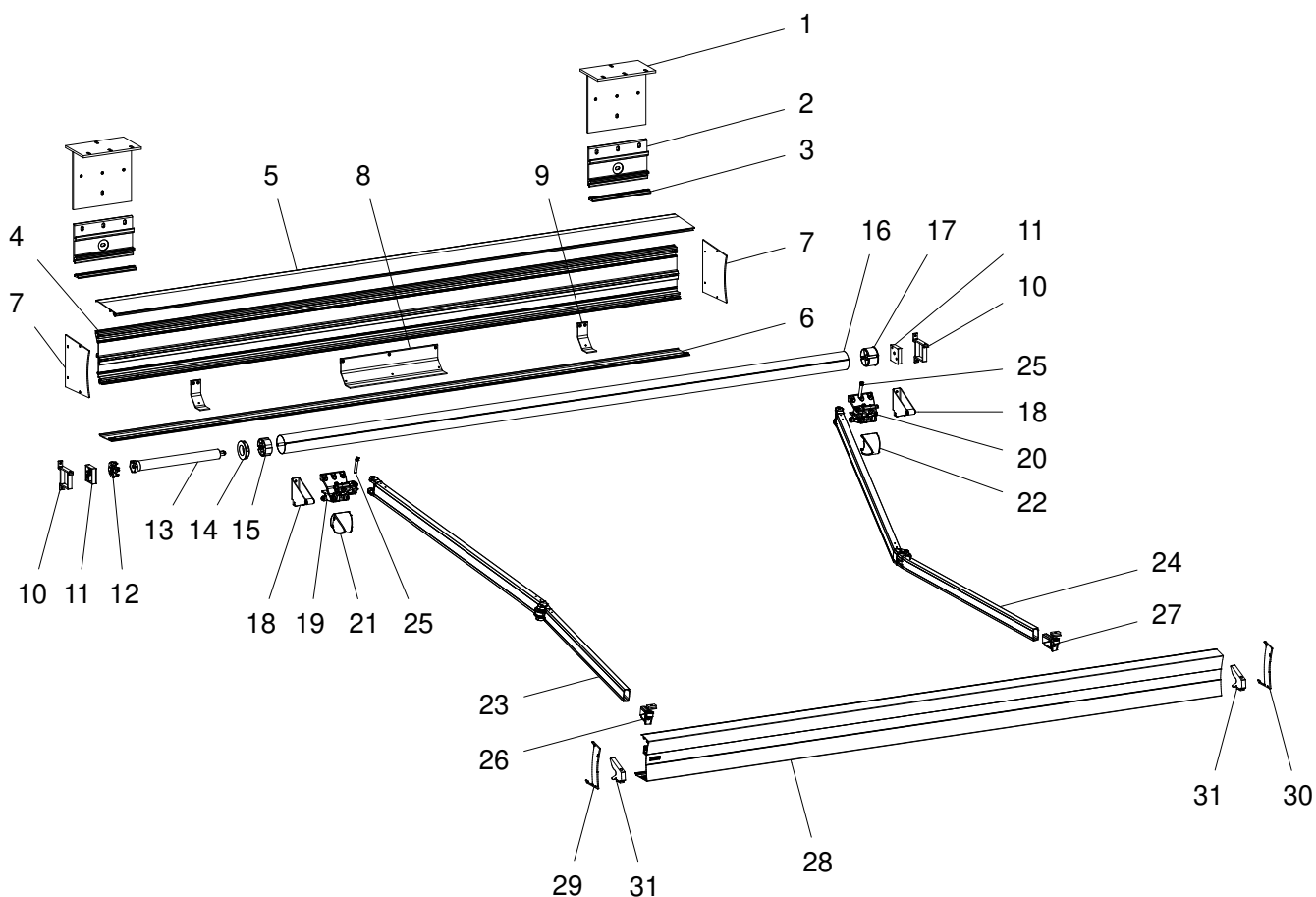
 **Vorsicht elektrischer Strom - Lebensgefahr!**
Die elektrische Festinstallation darf nur von Elektrofachkräften ausgeführt werden.
Die in den Begleitdokumenten enthaltenen Installationsanweisungen müssen beachtet werden.

2.3 Allgemeine Hinweise

Typenschild Am Typenschild können Sie das Modell ablesen sowie bei elektrisch betriebenen Markisen die elektrischen Daten.

Werkzeuge Zur Montage sind folgende Qualitätswerkzeuge notwendig:
Meterstab, Richtschnur, Wasserwaage,
Gabelschlüssel SW17 und SW19, Innensechskantschlüssel SW4 und SW5,
Bohrhammer oder -maschine, Bohrer und Werkzeug je nach Befestigungssystem.

Übersicht der Grundversion



Pos.	Bauteil
1	Deckenkonsole
2	Wandkonsole
3	Klemmteil
4	Rückwandprofil
5	Dachprofil mit Dichtprofil
6	Bodenprofil
7	Seitendeckel
8	Bodenhalter groß
9	Bodenhalter klein
10	Lager
11	Lagerklotz
12	Motorlager
13	Elektromotor
14	Adapter
15	Mitnehmer
16	Tuchwelle

Pos.	Bauteil
17	Tuchwellen-Endkappe
18	Einlauf
19	Kippgelenk links
20	Kippgelenk rechts
21	Kippgelenkabdeckung links
22	Kippgelenkabdeckung rechts
23	Arm links
24	Arm rechts
25	Rändelbolzen
26	Ausfallprofilhalter links
27	Ausfallprofilhalter rechts
28	Ausfallprofil
29	Ausfallabdeckung links
30	Ausfallabdeckung rechts
31	Führung Einlauf

Montage von Einzelanlagen

Die Markise wird zusammengebaut ausgeliefert.

Führen Sie die einzelnen Montageschritte (1 bis 4) wie folgt aus:

1 Position der Konsolen festlegen

- Legen Sie auf der Montagefläche die Position der Konsolen fest.



Beschädigungsgefahr!

Aus Sicherheitsgründen müssen **alle** mitgelieferten Konsolen verwendet werden.

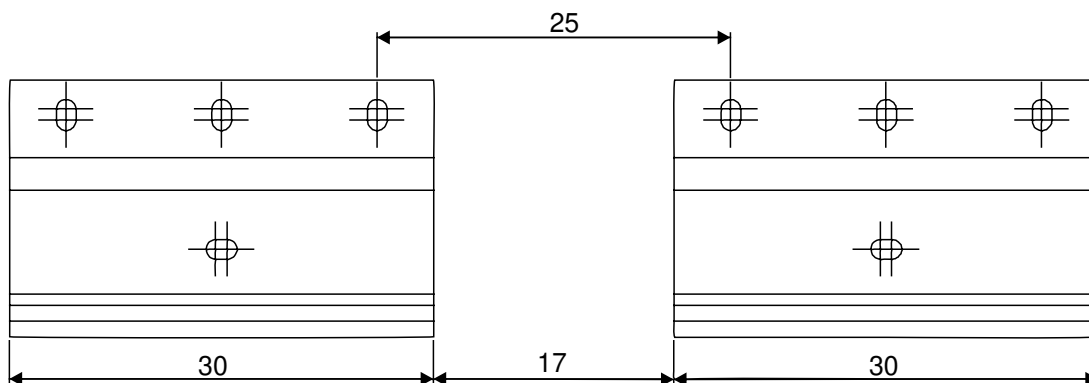


Laut DIN EN 13561 können sich die Art und Anzahl der Konsolen je nach Untergrund verändern. In den folgenden Tabellen ist die **Anzahl und Montageposition der Konsolen nur für Beton als Untergrund** angegeben. Nähere Angaben finden Sie in der Konsolenübersicht (www.leiner.de).

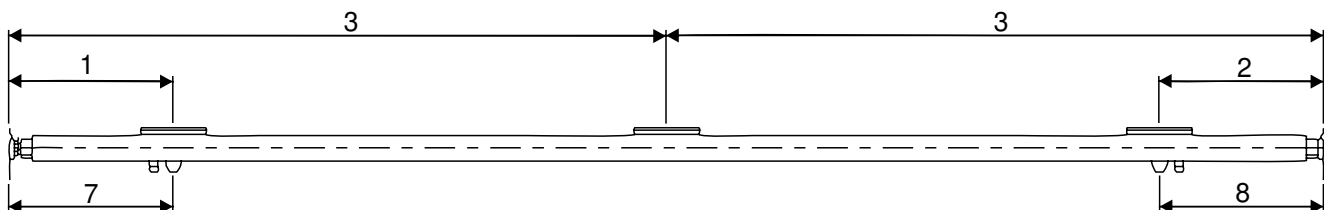
Bei anderen Untergründen (doppelte Konsolenanzahl) gehen Sie wie folgt vor:

- Konsolenmaß 1/2/3/4/5/6 (300er Konsole Mitte) der Tabelle entnehmen.
- Auf den Montageuntergrund übertragen.
- Außenkanten der Konsolen rechts und links in einem Gesamtabstand von 17 cm montieren.

Unter Beachtung der Armbefestigungspunkte kann die Lage der Konsolen geringfügig verschoben werden. Der Abstand wird von außen (inklusive Seitendeckel) bis zur Konsolenmitte gemessen, alle Maße in cm.

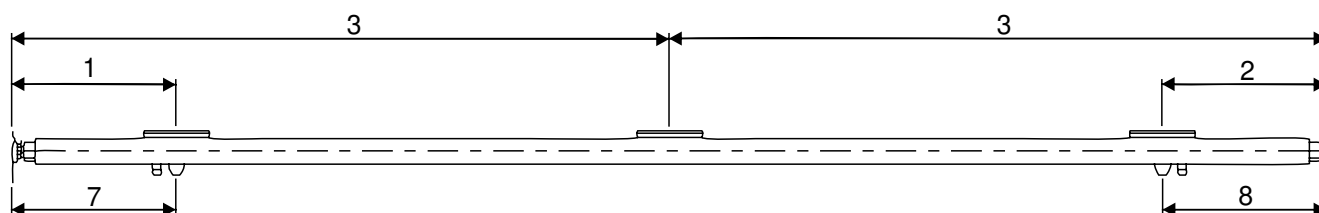


Montagepositionen - VITA Einzelanlage:



Breite d. Markise	Anz. d. Konsolen	Mitte d. Konsolen		Mitte d. Armbefest.	
		1/2	3	7/8	9
Ausfall der Markise 150 cm					
207-349	2	17	-	15	-
350-449	2	28	-	28	-
450-499	3	35	Mitte	35	-
500-549	3	40	Mitte	40	-
550-624	3	60	Mitte	60	-
625-649	3	65	Mitte	65	-
650	3	70	Mitte	70	-

Montagepositionen - VITA Einzelanlage:



Breite d. Markise	Anz. d. Konsolen	Mitte d. Konsolen		Mitte d. Armbefest.	
		1/2	3	7/8	9
Ausfall der Markise 200 cm					
261-349	2	17	-	15	-
350-449	2	28	-	28	-
450-499	3	35	Mitte	35	-
500-549	3	40	Mitte	40	-
550-624	3	60	Mitte	60	-
625-649	3	65	Mitte	65	-
650	3	70	Mitte	70	-
Ausfall der Markise 250 cm					
297-349	2	17	-	15	-
350-449	2	28	-	28	-
450-499	3	35	Mitte	35	-
500-549	3	40	Mitte	40	-
550-624	3	60	Mitte	60	-
625-649	3	65	Mitte	65	-
650	3	70	Mitte	70	-
Ausfall der Markise 300 cm					
359-449	2	17	-	15	-
450-499	3	35	Mitte	35	-
500-549	3	40	Mitte	40	-
550-624	3	60	Mitte	60	-
625-649	3	65	Mitte	65	-
650	3	70	Mitte	70	-
Ausfall der Markise 350 cm					
388-449	2	17	-	15	-
450-499	3	28	Mitte	28	-
500-549	3	40	Mitte	40	-
550-624	3	60	Mitte	60	-
625-649	3	65	Mitte	65	-
650	3	70	Mitte	70	-
Ausfall der Markise 400 cm					
460-474	3	17	-	15	-
475-524	3	20	-	17	-
525-549	3	28	Mitte	28	-
550-574	3	35	Mitte	35	-
575-599	3	50	Mitte	50	-
600-624	3	55	Mitte	55	-
625-650	3	60	Mitte	60	-

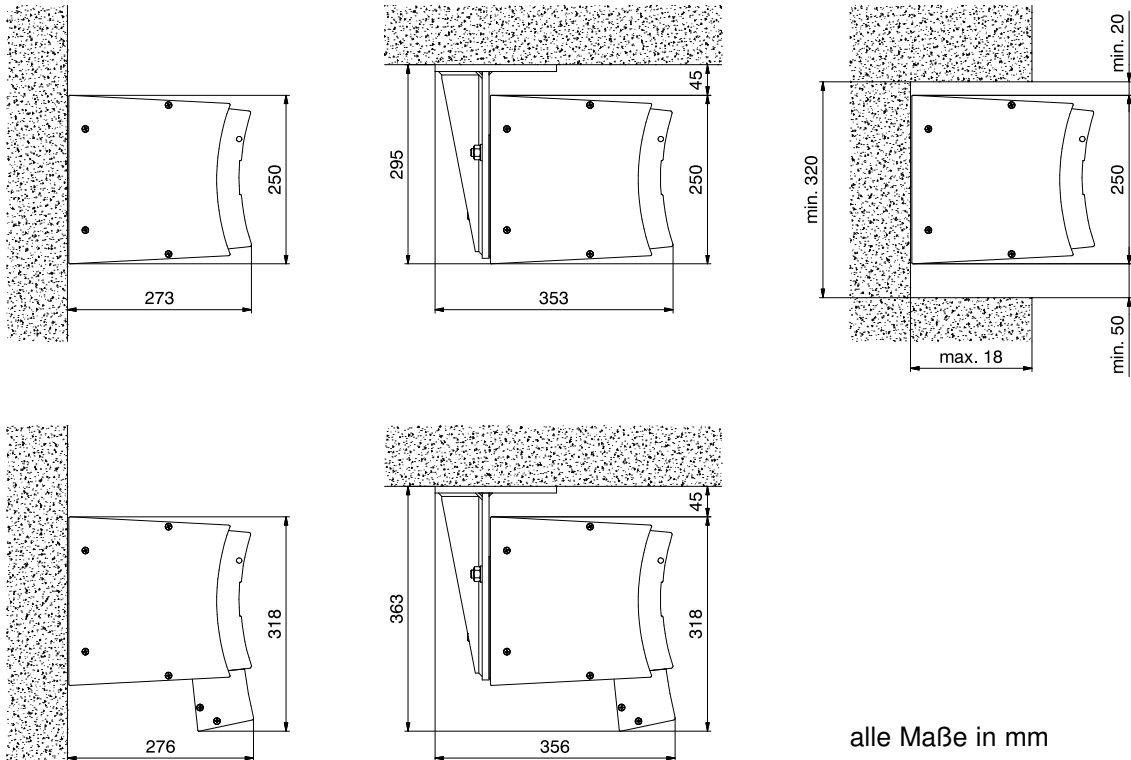
2 Konsolen auf Montagefläche befestigen

Die Konsolen können an der Wand oder an der Decke befestigt werden.



Beschädigungsgefahr!

Die Konsolen müssen mit der gesamten Fläche auf tragfähigem Untergrund aufliegen, ausgeschäumter Untergrund ist ungeeignet.



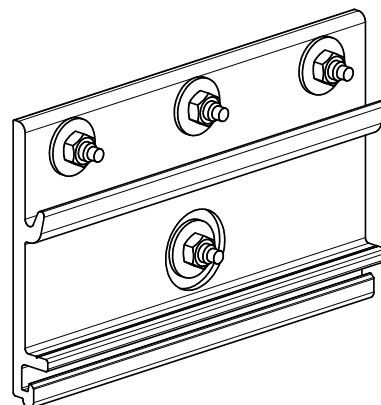
Gehen Sie wie folgt vor:

- Befestigungsbohrungen für die erste Konsole anzeichnen.
- Je nach Befestigungssystem Dübel setzen (je 300er Konsole 4 Stück).
- Schrauben einfetten.
- Konsole anschrauben.
- Konsole waagrecht ausrichten.
- Konsole bei Bedarf unterlegen.
- Weitere Konsolen fluchtend zur ersten Konsole montieren.
- Bei Deckenmontage Wandkonsolen an Deckenkonsolen anschrauben.





Konsolen müssen unbedingt fluchtend montiert werden, da sich der Kasten sonst verzieht, das Dach sich nach oben wölbt und somit nicht mehr richtig schließt!

in jedes Langloch der Konsole einen Dübel setzen!



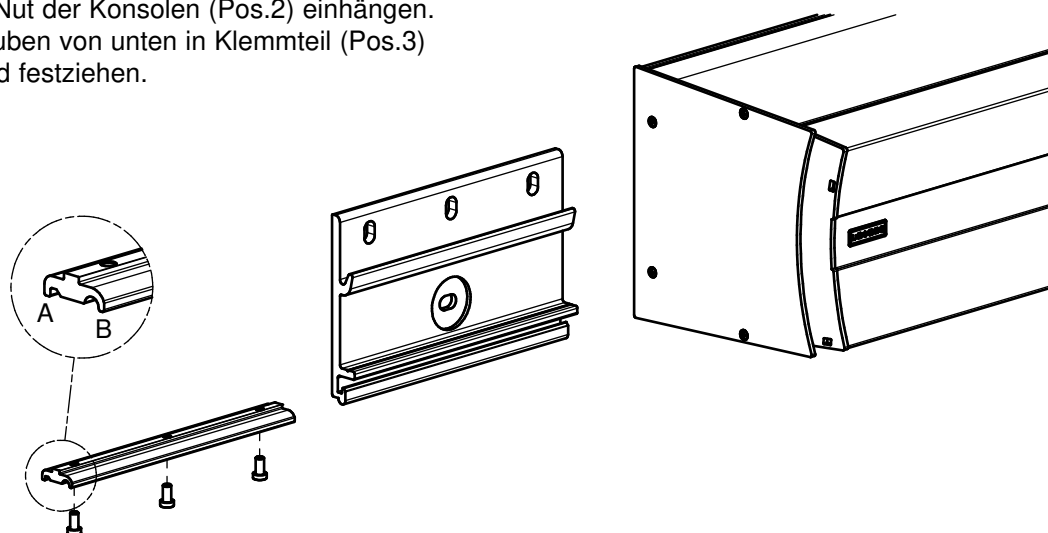
3 Markise einhängen

 Markise muss noch eingefahren sein!!

 Klemmteile (Pos.3) und Innensechskantschrauben (SW5) griffbereit halten!
Das Klemmteil (Pos.3) muss mit der eckigen Kontur (A) bündig an der Konsole (Pos.2) anliegen.

Gehen Sie wie folgt vor:

- Rückwandprofil der Markise (Pos.4) in die obere Nut der Konsolen (Pos.2) einhängen.
- Klemmschrauben von unten in Klemmteil (Pos.3) einsetzen und festziehen.



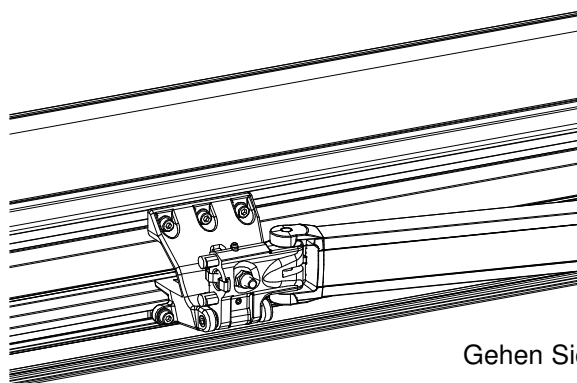
4 Markisenneigung einstellen

Die Markisenneigung (5° bis 15°) wird am Kippgelenk (Pos.19 & Pos.20) eingestellt.



Beschädigungsgefahr!

Markise bei der Einstellung nur max. 1/3 ausfahren.
Kippgelenkschraube wird sonst durch die Wirkung der Hochschlagbremse beschädigt.
Arme abwechselnd jeweils nur um maximal 10° verstellen. Entsprechenden Arm entlasten!



Gehen Sie wie folgt vor:

- Haltebänder entfernen.
- Markise max. um 1/3 ausfahren.
- Neigungseinstellung an der Einstellmutter (SW17) vornehmen.
- Kassettenmarkise ganz ausfahren und Armstellungen kontrollieren.

Montage gekoppelter Markisen

Gekoppelte Anlagen bestehen aus einzelnen Markisen. Diese werden durch Verbindungsgelenke gekoppelt.



Verletzungsgefahr!

Sicherungsbänder erst nach dem Koppeln aller Markisen lösen!

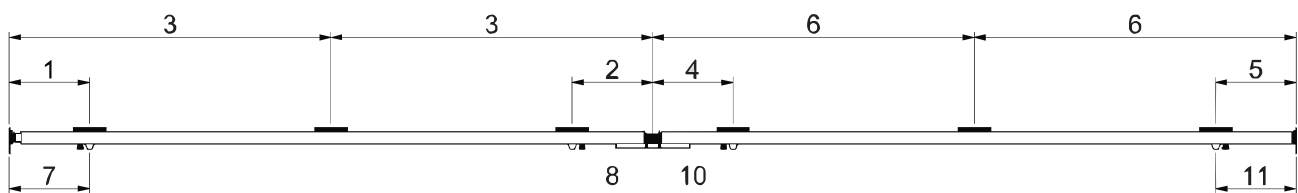
Die Gelenkarme stehen unter Federspannung. Die Markisen fahren sonst schlagartig aus.

Führen Sie die einzelnen Montageschritte (1 bis 6) wie folgt aus:

1 Position der Konsolen festlegen

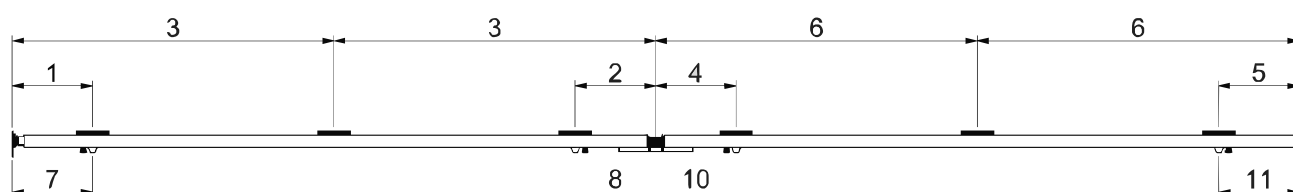
siehe "Montage von Einzelanlagen", Punkt 1

Montagepositionen - VITA gekoppelte Anlage 2-teilig



Breite d. Markise	Anz. d. Konsolen	Mitte der Konsolen			Mitte der Armbefestigung	
		1/5	2/4	3/6	7/11	8/10
Ausfall der Markise 150 cm						
493-850	4	35	49	-	35	49
851-950	6	35	49	Mitte	35	49
951-1050	6	45	49	Mitte	45	49
1051-1200	6	60	60	Mitte	60	60
1201-1250	6	65	65	Mitte	65	65
1251-1300	6	70	70	Mitte	70	70
Ausfall der Markise 200 cm						
601-850	4	35	49	-	35	49
851-950	6	35	49	Mitte	35	49
951-1050	6	45	49	Mitte	45	49
1051-1200	6	60	60	Mitte	60	60
1201-1250	6	65	65	Mitte	65	65
1251-1300	6	70	70	Mitte	70	70
Ausfall der Markise 250 cm						
673-670	4	15	49	-	15	49
671-850	4	35	49	-	35	49
851-950	6	35	49	Mitte	35	49
951-1050	6	45	49	Mitte	45	49
1051-1200	6	60	60	Mitte	60	60
1201-1250	6	65	65	Mitte	65	65
1251-1300	6	70	70	Mitte	70	70

Montagepositionen - VITA gekoppelte Anlage 2-teilig



Breite d. Markise	Anz. d. Konsolen	Mitte der Konsolen			Mitte der Armbefestigung	
		1/5	2/4	3/6	7/11	8/10
Ausfall der Markise 300 cm						
797-800	4	15	49	-	15	49
801-850	4	35	49	-	35	49
851-950	6	35	49	Mitte	35	49
951-1050	6	45	49	Mitte	45	49
1051-1200	6	60	60	Mitte	60	60
1201-1250	6	65	65	Mitte	65	65
1251-1300	6	70	70	Mitte	70	70
Ausfall der Markise 350 cm						
856-950	6	40	49	Mitte	40	49
951-1050	6	45	49	Mitte	45	49
1051-1250	6	60	60	Mitte	60	60
1251-1300	6	70	70	Mitte	70	70
Ausfall der Markise 400 cm						
1000	6	15	49	Mitte	15	49
1001-1050	6	40	49	Mitte	40	49
1051-1150	6	50	50	Mitte	50	50
1151-1300	6	60	60	Mitte	60	60

2 Konsolen auf Montagefläche befestigen

siehe "Montage von Einzelanlagen", Punkt 2

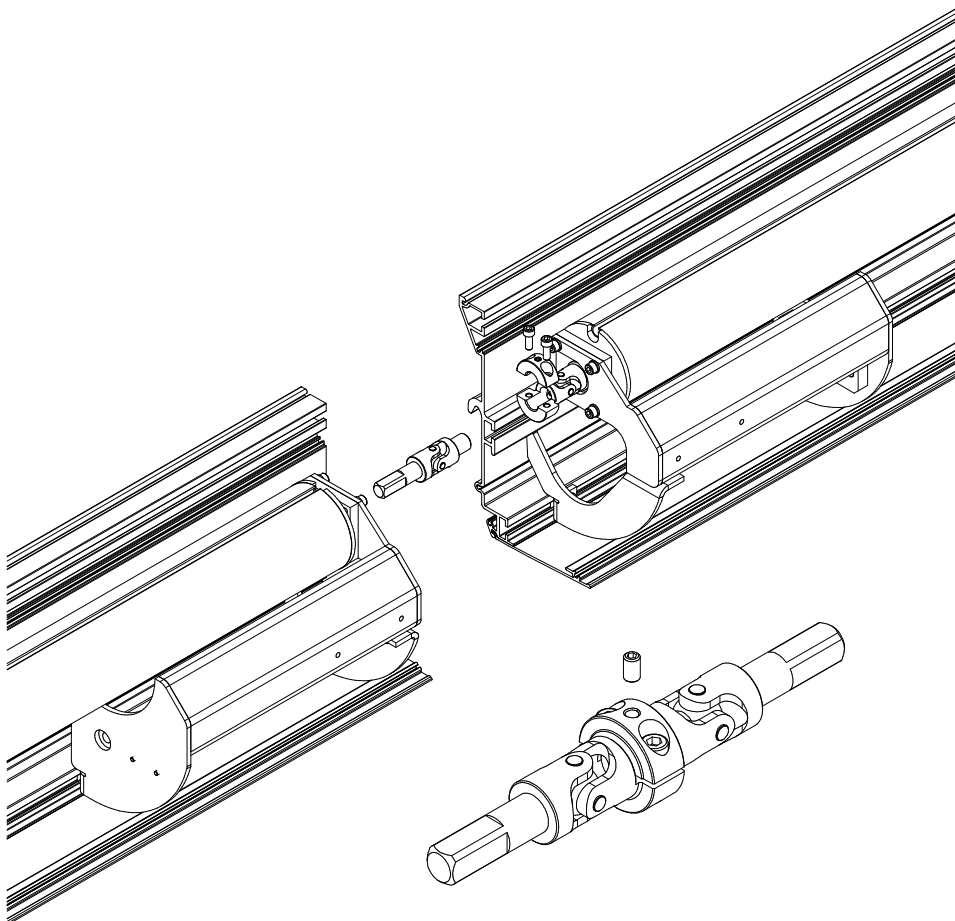
3 Markisen einhängen

siehe "Montage von Einzelanlagen", Punkt 3

4 Markisen ausrichten

Gehen Sie wie folgt vor:

- Einzelne Kassetten in Konsolen einhängen und **sofort** mit Klemmteil und Schrauben sichern.
- Kassetten mit 4 Verbindungsstiften verbinden; 2 Stifte im Rückwand-, je 1 Stift im Dach- und Bodenprofil.
- Die Verbindungsstifte sind bereits werkseitig in den entsprechenden Profilhassen der Profile vormontiert.
- Angetriebene Markise ca. 30 cm ausfahren.
- Einzelne Markisen am Kupplungsgelenk mit Innensechskantschrauben verbinden.
- Äußere Sicherungsbänder entfernen.
- Die Markisen ausfahren bis die inneren Sicherungsbänder um die Arme der nicht-angetriebenen Markise spannen und die Tuchspannung beginnt nachzulassen.
- Innensechskantschrauben des Kupplungsgelenks lockern.
- Angetriebene Markise auf die Position der nicht-angetriebene Markise einfahren.
- Innensechskantschrauben des Kupplungsgelenks wieder festziehen.
- Innere Sicherungsbänder entfernen.
- Die Markisen auf Endlage ausfahren.
- Innensechskantschrauben des Kupplungsgelenks lockern.
- Gleiche Tuchspannung durch Verdrehen der Tuchwellen herstellen.
- Innensechskantschrauben des Kupplungsgelenks festziehen.
- Probelauf durchführen.
- Mit Metallbohrer $\varnothing 5$ mm Kupplungsgelenk in Position der Feststellschraube mindestens 3mm tief bohren.
- Feststellschraube einsetzen und mit Schraubensicherung (z.B. Loctite) sichern.



Sollte das Kupplungsgelenk nicht ausreichend tief verbohrt sein, so besteht die Gefahr des Verdrehens der Tuchwellen. Die Tücher werden dann ungleich gespannt sein.

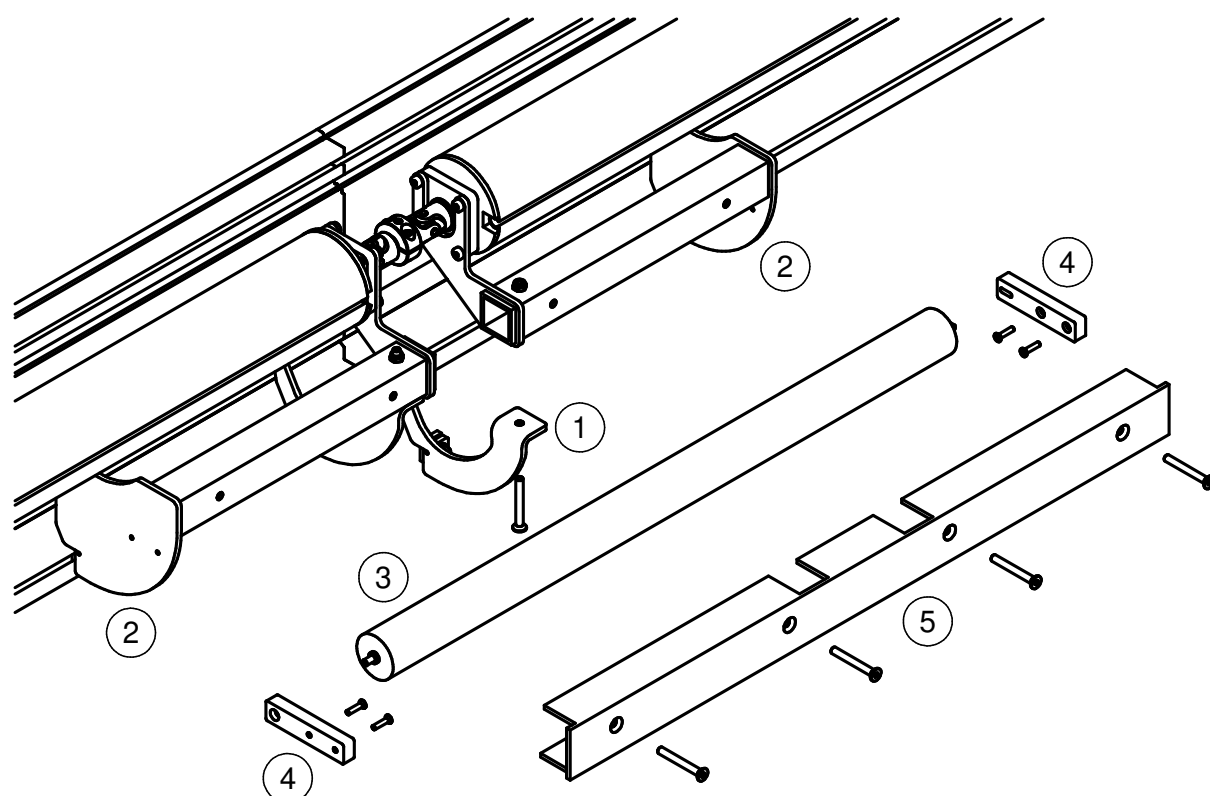
5 Markisenneigung einstellen

siehe "Montage von Einzelanlagen", Punkt 4

6 Schlitzabdecker anbringen

Gehen Sie wie folgt vor:

- Anlage ca. 50 cm ausfahren.
- Den rechten Konsolenhalter (1) demontieren.
- Federwelle (3) zwischen Koppelkonsolen (2) einführen (Rundzapfen links!)
- Die 2 Halter (4) auf Federwelle (3) stecken (Rundzapfen links!) und mit Senkschrauben M4x18 an Koppelkonsolen (2) schrauben.
- Konsolenhalter (1) wieder montieren.
- Federwelle (3) je nach Ausfall ca. 10 Umdrehungen in Abwickelrichtung vorspannen und Schlitzabdecktuch hinter den Tuchwellen zum Ausfallprofil führen, dann Rückspannung überprüfen.
- Ein Ausfallprofil etwas zurückdrücken und Hohlraum des Schlitzabdecktuchs mit Keder vollständig in die obere Profilgasse des Ausfallprofils einschieben.
- Eingedrücktes Ausfallprofil wieder entlasten, Profilverbinder (in einem Ausfallprofil vormontiert) zwischen den Ausfallprofilen ausmitteln und mit Gewindestiften sichern und Ausfallprofile mit Verbindungsstift (in einem Ausfallprofil vormontiert) verbinden.
- Schlitzabdecktuch zwischen Ausfallprofilen mittig ausrichten und mit Tuchfeststellern sichern.
- Probelauf durchführen, gegebenenfalls Vorspannung korrigieren.
- Konsolenverbinder (5) mit Senkschrauben M6x50 anschrauben.



Elektromotor und Automatiksteuerungen anschließen

Montage und Anschluss der Komponenten ist in den mitgelieferten Dokumenten beschrieben.



Arbeiten an der Elektrik dürfen nur von Elektrofachkräften ausgeführt werden.
Die allgemeinen Regeln der Technik müssen eingehalten werden.
Die Montage muss VDE- und EMV-gerecht erfolgen.

Demontage

Die Demontage erfolgt genau entgegengesetzt der Montage.



Verletzungsgefahr!

Gelenkarme der Markise **vor** der Demontage mit Haltebändern sichern,
um ein unkontrolliertes Ausfahren zu verhindern.